



**MODERNSTE  
ÜBERTRAGUNGSTECHNIK  
FÜR GEFAHREN-  
MELDUNGEN**





## DIE GANZE WELT DER PROFESSIONELLEN ÜBERTRAGUNGSTECHNIK – VON GEFAHRENMELDUNGEN.



Seit Jahrzehnten ist TELENOT einer der führenden Hersteller auf dem Gebiet der elektronischen Sicherheitstechnik und Alarmanlagen. Alle TELENOT-Produkte werden mit modernsten Verfahren an den Standorten Aalen und Reute (Österreich) von qualifiziertem Fachpersonal gefertigt und geprüft.

Die komplette Entwicklung, Produktpflege und Fertigung der Next Generation IP-Übertragungseinrichtungen der Baureihe comXline 1516/2516/3516 wird am schwäbischen Firmenstandort Aalen-Hammerstadt vollzogen. Hard- und Softwareentwicklung, Konstruktion, Musterbau, Produktion und Prüffeld sind unter einem Dach und ermöglichen maximale Flexibilität und Qualität. Über 450 Mitarbeiter setzen sich dafür ein.

TELENOT verpflichtet sich höchsten Qualitätsansprüchen und unterzieht sich im Rahmen des Qualitätsmanagementsystem DIN EN ISO 9001 regelmäßigen Audits. Nahezu alle Produkte verfügen über Einzelanerkennungen des VdS Schadenverhütung. Damit garantiert TELENOT verlässliche Sicherheit mit Brief und Siegel.

Eine Vorreiterrolle wird von TELENOT im Bereich der Übertragung von Gefahrenmeldungen eingenommen, insbesondere auch vor dem Hintergrund sich stark wandelnder Netzstrukturen.

So stehen Lösungen für jeden Übertragungsweg und jede Übertragungsart bereit. Die Geräte dienen zur Übermittlung von Notrufen, Gefahren- und Störungsmeldungen.

Es stehen Einfach- und Mehrfachlösungen zur Verfügung, die je nach Typ für den privaten, gewerblichen, industriellen Bereich als auch für die öffentliche Hand geeignet und anerkannt sind.

Die modernen TELENOT-Übertragungseinrichtungen der Baureihe comXline gehören zur Generation der Next Generation IP-Übertragungseinrichtungen. Sie erfüllen alle nationalen und europäischen Normen und Richtlinien und bieten höchste Investitionssicherheit trotz sich ständig wandelnder Telekommunikationsnetze.

Für den Bankensektor verfügen die TELENOT-Übertragungseinrichtungen über Sonderzulassungen für alle Bankennetze.

## VIelfALT - DIE BEGEISTERT.



Zertifiziert nach  
DIN EN ISO 9001/Nr. S 897069



VdS-Anerkennung durch den  
Verband Schadenverhütung



Verband der Sicherheitsunter-  
nehmen Österreichs



Verband Schweizerischer  
Errichter von Sicherheitsanlagen



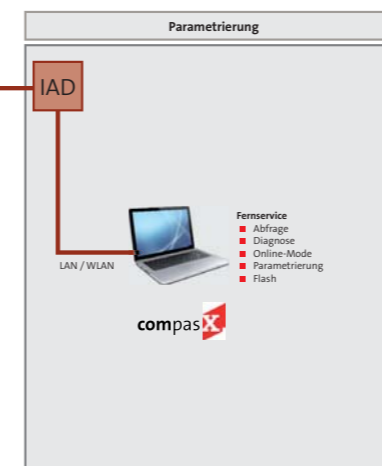
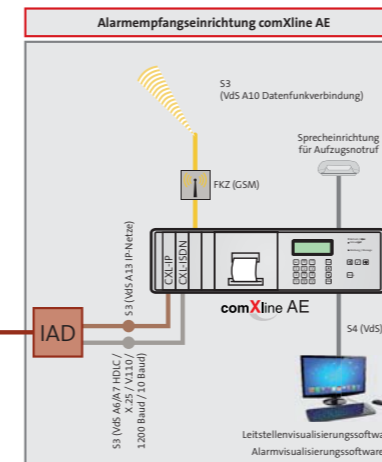
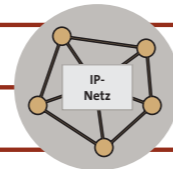
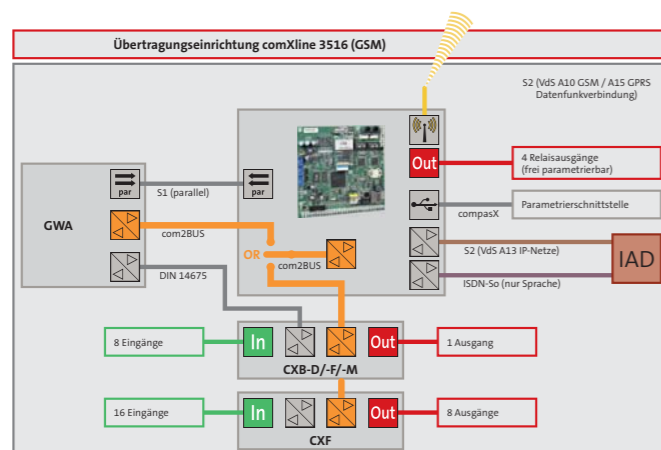
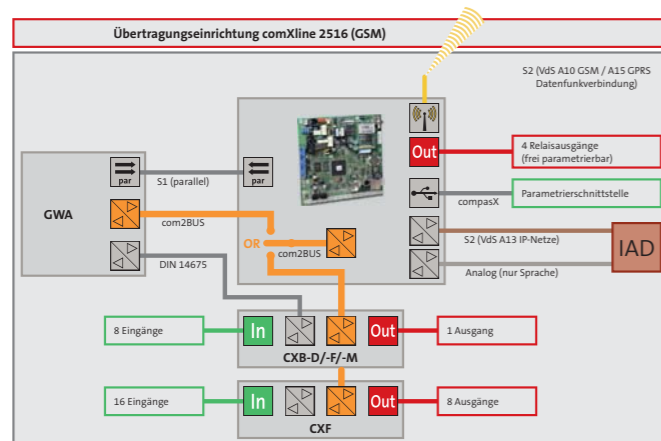
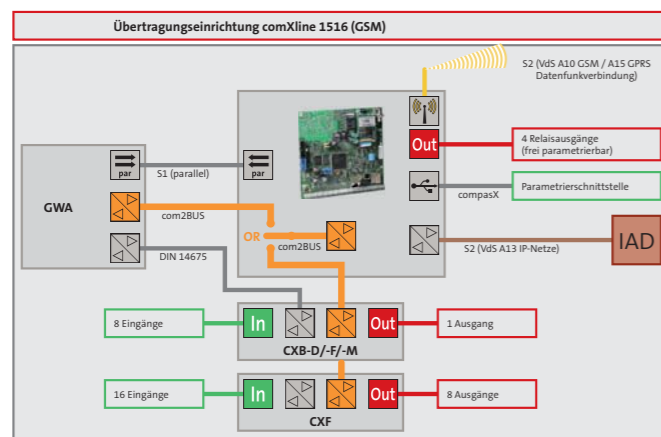
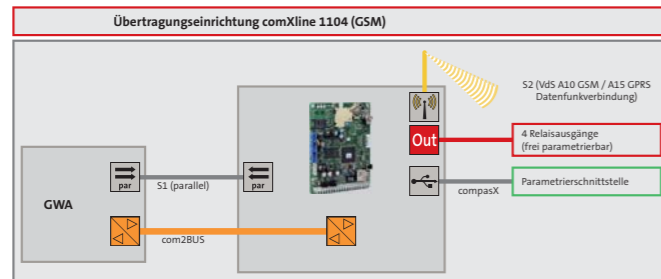
Immobilienverband Deutschland  
IVD Süd e.V.



Verband für Sicherheit  
in der Wirtschaft  
Baden-Württemberg e.V.

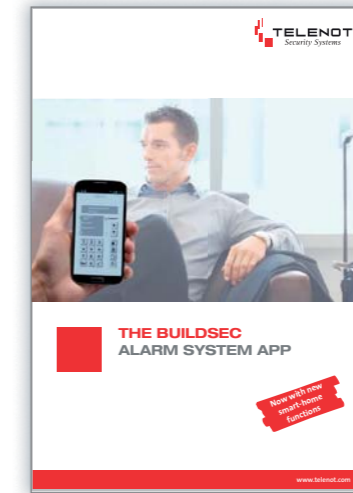


# DIE GANZE WELT - DER PROFESSIONELLEN ÜBERTRAGUNGSTECHNIK.



GWA Gefahrenwarnanlage  
 CXB-x Erweiterungsmodul zum Anschluss einer Brandmeldeanlage  
 CXF Erweiterungsmodul für Meldelinien und Fernschaltleitungen  
 IAD Integrated Access Device  
 IP Internet Protocol  
 GSM Global System for Mobile Communications  
 a/b Anschluss für analoge Telefone  
 S<sub>1</sub> ISDN-Endgeräte-Anschluss  
 LAN Local Area Network  
 WLAN Wireless Local Area Network

Bitte beachten Sie die länderspezifischen Dienste und Netzzugänge für SMS, Fax, E-Mail und klären Sie diese im Vorfeld mit dem jeweiligen Provider ab.



Die Alarmanlagen-App **comvisMC BuildSec** ist eine Anwendersoftware (App) für Smartphones zur Bedienung und Darstellung von Betriebszuständen der Gefahrenmelderzentrale complex 200H/400H in Verbindung mit einer Übertragungseinrichtung der NGN-Generation. Es ermöglicht zu jeder Zeit eine Verbindung über das Smartphone zu ihrem Gefahrenmeldesystem.

Mittels des Smartphones wird über TCP/IP die Übertragungseinrichtung angesprochen. Dies kann vor Ort über WLAN oder aus der Ferne über Mobilfunk (Edge, 3G, etc.) realisiert werden. Dazu muss die Übertragungseinrichtung über einen Ethernet-Anschluss verfügen und mit der TELENOT-Gefahrenmelderzentrale über die com2BUS-Schnittstelle verbunden sein. Auf der Benutzeroberfläche (App) des Smartphones steht über das abgebildete Bedienteil der Funktionsumfang der Einbruchmelderzentrale im Fernbedienmodus zur Verfügung.

**comvisMC BuildSec besteht aus zwei Teilen:**

1. Applikation für das Smartphone  
Download für das Smartphone im Android- oder App-Store
2. Softwarefreischaltung der Übertragungseinrichtung im TELENOT-Onlineshop

- Speicherung der Zugangsdaten von Objekten (Übertragungseinrichtungen) in der Applikation des Smartphones
- Voller Funktionsumfang eines BT 420 an einem Smartphone
- Verschlüsselte Datenübertragung vom Smartphone zur Übertragungseinrichtung
- Anmeldung kennwortgeschützt

**Funktionen:**

- Scharf-/Unscharfschaltung aller Sicherheitsbereiche
- Anzeige offener Meldepunkte (Tür, Fenster...)
- Alarmmeldungen im Klartext
- Abschalten/Sperren von Meldebereichen
- Steuern von Schaltfunktionen
- Ansicht des Ereignisspeichers
- Codes sperren



# NEXT GENERATION NETWORK - comXline NGN-ÜBERTRAGUNGSEINRICHTUNGEN.

## Die Übertragungseinrichtungen

- comXline 1516
- comXline 2516
- comXline 3516

gehören zur Generation der Next Generation IP-Übertragungseinrichtungen. Sie entsprechen den Richtlinien VdS 2463/2465/2471, der DIN EN 50136, 54-21 und berücksichtigen die Richtlinien VdS 2465-S2 (Protokollerweiterung TCP) und VdS 2471-A13 (Anschaltung an TCP/IP).

Hinsichtlich der Datensicherheit (besonders in öffentlichen Netzen) wurden die vom VdS (VdS-2465 Protokollerweiterung bzw. VdS 2471) geforderten Authentisierungs- und Verschlüsselungsalgorithmen (128-Bit-AES-Verschlüsselung) implementiert.

Die Geräte eignen sich zum Einsatz in Einbruchmeldeanlagen nach DIN EN 50131-1 und Brandmeldeanlagen gemäß DIN EN 54-21 und DIN 14675.

Als Übertragungswege stehen je nach Serie der analoge Telefonanschluss, der ISDN-Anschluss, die IP-Übertragung (bis zu 4 stehende Verbindungen) oder zusätzlich der GSM-Funkweg zur Verfügung.

Bei der IP-Übertragung ist ein zusätzlicher VdS-anerkannter Übertragungsweg erforderlich. Es muss sichergestellt sein, dass der zusätzliche Übertragungsweg nicht aus dem als Hauptübertragungsweg genutzten IP-Netz gebildet wird.

Dem Anwender stehen mit der neuen comXline-Serie optimal, auf zukünftige Anforderungen ausgerichtete, IP-Übertragungseinrichtungen zur Verfügung.

Die comXline-Serie ermöglicht über die com2BUS-Schnittstelle den Anschluss einer EMZ für die detaillierte Meldungübertragung im Rahmen des 2465-Protokolls.

### comXline 1516

Die comXline 1516 ist ausschließlich zur Anschaltung an Netze der Protokolfamilie IP (TCP-Protokolle) geeignet. Bei der Verwendung der Übertragungseinrichtung in Einbruchmeldeanlagen der VdS-Klasse A kann auf einen zusätzlichen Übertragungsweg verzichtet werden, wenn alle zur Funktionsbereitschaft notwendigen Kommunikationseinrichtungen in die Notstromversorgung der Einbruchmeldeanlage einbezogen sind.

### comXline 1516 (GSM)

Übertragungswege:  
- IP-Übertragung (bis zu 4 stehende Verbindungen)  
- GSM-Funkweg

Über Ethernet werden die Meldungen ausschließlich im VdS 2465 Protokoll übertragen. Über den GSM-Funkweg können die Meldungen als Sprache oder im VdS 2465 Protokoll übertragen werden.

### comXline 2516

Übertragungswege:  
- analoge Telefonleitung  
- IP-Übertragung (bis zu 4 stehenden Verbindungen)  
- GSM-Funkweg

Über Ethernet werden die Meldungen ausschließlich im VdS 2465 Protokoll übertragen.

### comXline 2516 (GSM)

Übertragungswege:  
- analoge Telefonleitung  
- IP-Übertragung (bis zu 4 stehenden Verbindungen)  
- GSM-Funkweg

### comXline 3516-1

Übertragungswege:  
- ISDN-Anschluss (für Mehrgeräteanschluss)  
- IP-Übertragung (bis zu 4 stehenden Verbindungen)

Über Ethernet werden die Meldungen ausschließlich im VdS 2465 Protokoll übertragen.

### comXline 3516-2

Übertragungswege:  
- ISDN-Anschluss (für Mehrgeräte- und Anlagenanschluss)  
- IP-Übertragung (bis zu 4 stehenden Verbindungen)

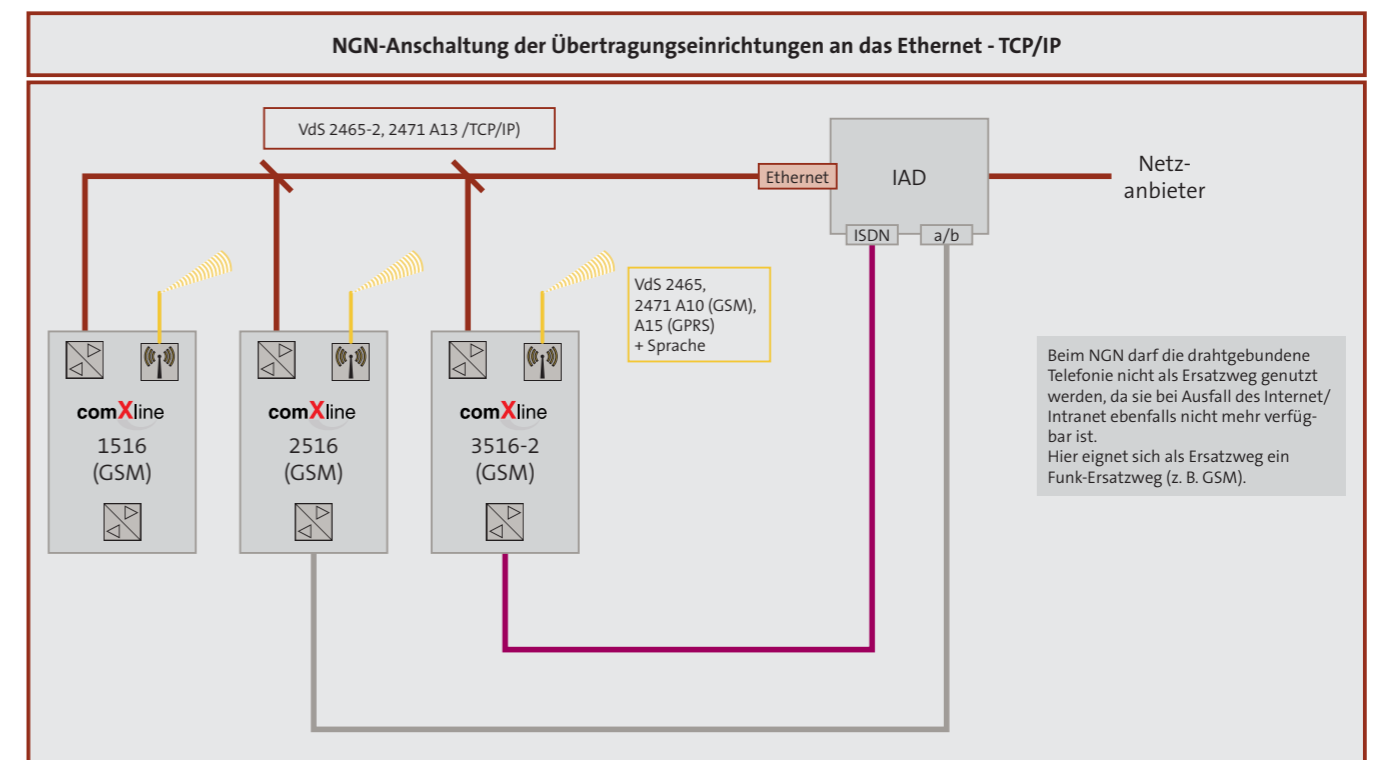
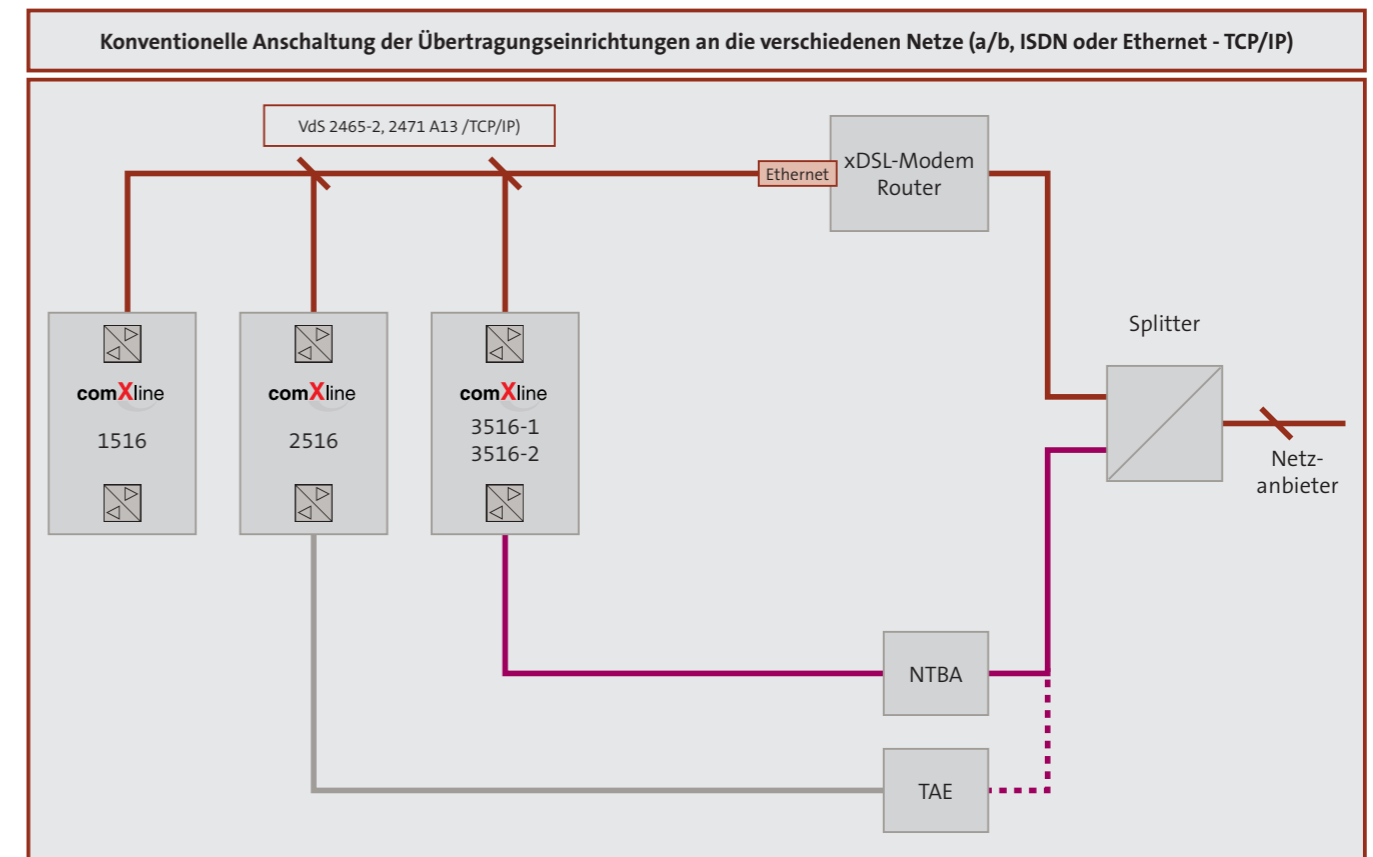
### comXline 3516-2 (GSM)

Übertragungswege:  
- ISDN-Anschluss (für Mehrgeräte- und Anlagenanschluss)  
- IP-Übertragung (bis zu 4 stehenden Verbindungen)  
- GSM-Funkweg

## Next-Generation-Network (NGN)

Es beschreibt die technische Möglichkeit, Telefonie, Internet und Fernseh-Kabelanschluss (IP-TV) über ein IP-basiertes Netzwerk zu betreiben. Ohne Bandbreitengarantie müssen sich alle angebotenen Dienste (Telefonie, Internet, IP-TV) bei NGN-Anschlüssen die Leitung teilen. Im sogenannten simulierten ISDN-NGN fehlt die Möglichkeit der unterschiedlichen Dienste-Bereitstellung (Sprache, Daten, Digital-Fax usw.), lediglich eine Sprachverbindung steht zur Verfügung. Damit sind die bisherigen bedarfsgesteuerten Alarmübertragungsarten über diese simulierten ISDN- bzw. Analoganschlüsse nicht für NGN-Anschlüsse geeignet. Bei Nutzung von NGN-Anschlüssen ist als Primärweg die Internetanbindung zu wählen, jedoch ist der Ersatzweg auf die bisherige Weise mit ISDN oder analog nicht möglich. Hier eignet sich als Ersatzweg momentan ein Funk-Ersatzweg (z. B. GSM).

Die Next Generation IP-Übertragungseinrichtungen der comXline-Serie lassen sich durch geschützte Zugriffsverfahren sowohl fernkonfigurieren als auch fernparametrieren.



# NGN-ÜBERTRAGUNGSEINRICHTUNGEN

## comXline 1516

Die Übertragungseinrichtungen comXline 1516 übermitteln Gefahrenmeldungen (Einbruch, Überfall, Brand usw.) und technische Alarmer (Betriebszustände, Grenzwerte, Störungen). Sie gehören zu den Next-Generation IP-Übertragungseinrichtungen.

### comXline 1516

Übertragungswege:  
– IP-Übertragung  
(bis zu 4 stehende Verbindungen)

### comXline 1516 (GSM)

Übertragungswege:  
– IP-Übertragung  
(bis zu 4 stehende Verbindungen)  
– GSM-Funkweg

Über den GSM-Funkweg können die Meldungen entweder als Sprache oder im VdS-Protokoll 2465 übertragen werden. Zusätzlich ist die Übertragung mit dem Contact ID-Protokoll möglich. Über den Ethernetanschluss werden die Meldungen im VdS-Protokoll 2465-2, mit SIA DC-09 Contact ID oder als E-Mail übertragen. Die comXline 1516 ist ausschließlich zur Anschaltung an Netze der Protokollfamilie IP (TCP-Protokolle) geeignet.

Die Geräte entsprechen den Richtlinien VdS 2463, der DIN EN 50136 und berücksichtigt die Richtlinien VdS 2465-S2 (Protokollerweiterung TCP) und VdS 2471-A13 (Anschaltung an TCP/IP). Das GSM-Gerät eignet sich zum Einsatz in Brandmeldeanlagen gemäß DIN EN 14675 und DIN EN 54-21 und für Einbruchmeldeanlagen nach DIN EN 50131-1.

Mit Wandabreißsicherung entspricht die Übertragungseinrichtung den Anforderungen von DIN EN 50131-10:2011 Grad 3.

Bei Verwendung der Übertragungseinrichtung in Einbruchmeldeanlagen der VdS-Klasse A kann auf einen zusätzlichen Übertragungsweg verzichtet werden, wenn alle zur Funktionsbereitschaft notwendigen Kommunikationseinrichtungen in die Notstromversorgung der Einbruchmeldeanlage einbezogen sind.

### Leistungsmerkmale

- Freie menügeführte Parametrierung aus der Ferne oder vor Ort mittels USB-Anschluss und der PC-Parametriersoftware „compasX“
- Parallele S1-Schnittstelle gemäß VdS 2463 mit 8 Meldelinieingängen
- com2BUS-Schnittstelle zum Anschluss einer EMZ
- Detaillierte Meldungsübertragung (Klartextmeldungen)
- Fernservice der Gefahrenmelderzentrale complex 200H/400H
- Aktivierung der Meldelinien durch Öffnung, Schließung oder als Statusfunktion, Mindestdauer und Widerstandsüberwachung einzeln parametrierbar
- 32 Zielrufnummern mit je 32 Stellen parametrierbar
- 32 Identnummern mit je 12 Stellen parametrierbar
- Freie Zuordnung der Anwahlfolgen (mit Zielrufnummern, Identnummern) zu den Meldelinien
- Anzahl der Anrufversuche, der Zyklenzahl sowie der Zeit zwischen den Zyklen parametrierbar
- Störungs-Relaisausgang
- Universeller, parametrierbarer Relaisausgang
- 1 Fernschalt-Relaisausgang
- 5 unterschiedliche Betriebsarten (Testmeldungen) parametrierbar
- Universalrelais FS10, z. B. für Router-Reset
- Integrierter Ereignisspeicher (2046 Ereignisse) mit Echtzeituhr
- Parametrierung über USB-Schnittstelle mit PC-Software „compasX“
- Firmware flashbar über alle Übertragungswege und USB-Schnittstelle
- Fernservice (Abfrage, Diagnose, Online Mode, Parametrierung, Flash)
- Puffer-Batterie on Board
- Betriebsspannung 12 - 24 (10,2 - 30) V DC

### Ethernet/IP

- Schnittstelle: 10/100 Mbit/s (Auto-Negotiation)
- Kanäle: bis zu 4 Standleitungen
- Bandbreite: <0,5 kBit/s je Standverbindung
- Datenvolumen: < 150 MB/Monat bei Polling gemäß VdS (Pollzyklusdauer ca. 4 s) je Standverbindung
- Protokoll:
  - TCP/IP-DHCP
  - SNMP-SMTP
- VdS-Richtlinien: VdS 2465-S2 (Protokollerweiterung TCP) / VdS 2471-A13 (Anschaltung an TCP/IP)
- App-fähig
- Zeitsynchronisation über IP (SNTP)
- Meldungsformate:
  - VdS 2465 (IP)
  - SIA DC-09 Contact ID (IP)
  - E-Mail über Ethernet (SMTP)
- DIN EN 50136-1:2011 Kat SP6

### GSM-Funkweg (comXline 1516 (GSM))

- Die SIM-Karte muss den leitungsvermittelnden Datendienst CSD (Circuit Switched Data) unterstützen.
- Stetige automatische Überwachung der Verfügbarkeit des GSM-Zugangs zyklisch alle 10 s
- Verwendetes Funknetz: Quadband GSM 850, 900, 1800, 1900 MHz mit Datenübertragung
- Meldungsformate:
  - VdS 2465 (GSM)
  - SIA DC-05 Contact ID (GSM)
  - SMS
  - Sprache
- DIN EN 50136-1:2011 Kat SP4

### GPRS

- Meldungsformate:
  - VdS 2465 (GPRS)
  - SIA DC-09 Contact ID (GPRS)
- Bedarfsgesteuert:
  - Datenvolumen pro Meldung: 1,5 kB
- Stehende Verbindung:
  - Datenvolumen bei stehender Verbindung < 260 MB/Monat, bei Polling 4 s
- DIN EN 50136-1:2011 Kat SP5

Übertragungseinrichtung comXline 1516		comXline		Erweiterungsmodul		
		1516	1516 (GSM)	CXB <sup>①</sup>	CXF <sup>②</sup>	
Übertragungsweg	Ethernet (IP)	✓	✓			
		GSM	CSD	✓		
	GPRS (IP)			✓		
Parallele S1-Schnittstelle für Einbruch/Überfall nach VdS 2463 und technische Meldungen	Meldelinien widerstandsüberwacht	8	8	+8 (64)	+16 (192)	
	Brandmeldeschnittstelle			+1 (8)		
	Relais-Ausgänge	STOE	1	1	+1 (8)	
		AUSG	1	1	+1 (8)	
		Fernschalten	1	1	+1 (8)	+8 (96)
FS10		1	1			
com2BUS-Schnittstelle zur EMZ/Erweiterungsmodul		✓	✓			
Sprachspeicher für Meldungen bis zu 240 s			✓			
Fernabfrage		✓	✓			
Fernparametrierung	Ethernet (IP)	✓	✓			
	GSM		✓			
VdS-Anerkennung		G 109810	G 109809			
Zertifikat der Leistungsbeständigkeit			0786-CPR-20939/002			
Ausführungen	comXline 1516, Platine		100072015			
	comXline 1516 im Gehäusotyp S3, Verkehrsweiß		100072018			
	comXline 1516 im Gehäusotyp S8, Verkehrsweiß		100072016			
	comXline 1516 (GSM), Einbausatz			100072037		
	comXline 1516 (GSM) im Gehäusotyp S3, Verkehrsweiß			100072038		
	comXline 1516 (GSM) im Gehäusotyp S8, Verkehrsweiß			100072036		
Ein Erweiterungsmodul kann in einem S8-Gehäuse direkt auf die Ue-Platine aufgesteckt werden. Der Einbau in einem S3-Gehäuse ist nicht möglich.						
① CXB-M mit einer Brandmeldeschnittstelle gemäß DIN 14675 CXB-D zum Anschluss an Diodenhauptmelder (a/b) CXB-F zum Anschluss an Frequenzhauptmelder Insgesamt können 8 Erweiterungsmodule angeschlossen werden (davon 7 abgesetzt)						
② Insgesamt können 12 Erweiterungsmodule CXF angeschlossen werden (davon 11 abgesetzt)						
Die Kombination beider Erweiterungsmodule ist möglich, begrenzt durch die Anzahl von max. 200 Meldelinien.						



# NGN-ÜBERTRAGUNGSEINRICHTUNGEN

## comXline 2516

Die Übertragungseinrichtungen comXline 2516 übermitteln Gefahrenmeldungen (Einbruch, Überfall, Brand usw.) und technische Alarmer (Betriebszustände, Grenzwerte, Störungen). Sie gehören zu den Next-Generation IP-Übertragungseinrichtungen.

### comXline 2516

- Übertragungswege:
- analoge Telefonleitung (a/b-Anschluss)
  - IP-Übertragung / Ethernetanschluss (bis zu 4 stehende Verbindungen)

### comXline 2516 (GSM)

- Übertragungswege:
- analoge Telefonleitung (a/b-Anschluss)
  - IP-Übertragung / Ethernetanschluss (bis zu 4 stehende Verbindungen)
  - GSM-Funkweg

Über den analogen Telefonanschluss und den GSM-Funkweg können die Meldungen entweder als Sprache oder im VdS-Protokoll 2465 übertragen werden. Zusätzlich ist die Übertragung mit dem Contact ID-Protokoll möglich. Über den Ethernetanschluss werden die Meldungen im VdS-Protokoll 2465-2, mit SIA DC-09 Contact ID oder als E-Mail übertragen.

Die Geräte entsprechen den Richtlinien VdS 2463, der DIN EN 50136 und berücksichtigt die Richtlinien VdS 2465-S2 (Protokollerweiterung TCP) und VdS 2471-A13 (Anschaltung an TCP/IP). Das GSM-Gerät eignet sich zum Einsatz in Brandmeldeanlagen gemäß DIN EN 14675 und DIN EN 54-21 und für Einbruchmeldeanlagen nach DIN EN 50131-1.

Mit Wandabreißsicherung entspricht die Übertragungseinrichtung den Anforderungen von DIN EN 50131-10:2011 Grad 3.

Die freie menügeführte Parametrierung ist aus der Ferne oder vor Ort mittels USB-Anschluss und der PC-Parametriertsoftware „compasX“ möglich.

### Leistungsmerkmale

- Parallele S1-Schnittstelle gemäß VdS 2463 mit 8 Meldelinieingängen
- com2BUS-Schnittstelle zum Anschluss einer EMZ
- Detaillierte Meldungsübertragung (Klartextmeldungen)
- Fernservice der Gefahrenmelderzentrale complex 200H/400H
- Aktivierung der Meldelinien durch Öffnung, Schließung oder als Statusfunktion, Mindestdauer und Widerstandsüberwachung einzeln parametrierbar
- 32 Zielrufnummern mit je 32 Stellen parametrierbar
- 32 Identnummern mit je 12 Stellen parametrierbar
- Freie Zuordnung der Anwahlfolgen (mit Zielrufnummern, Identnummern) zu den Meldelinien
- Anzahl der Anrufversuche, der Zyklenzahl sowie der Zeit zwischen den Zyklen parametrierbar
- Störungs-Relaisausgang
- Universeller, parametrierbarer Relaisausgang
- 1 Fernschalt-Relaisausgang
- 5 unterschiedliche Betriebsarten (Testmeldungen) parametrierbar
- Universalrelais FS10, z. B. für Router-Reset
- Integrierter Ereignisspeicher (2046 Ereignisse) mit Echtzeituhr
- Parametrierung über USB-Schnittstelle mit PC-Software „compasX“
- Firmware flashbar über IP, GSM und USB-Schnittstelle
- Fernservice (Abfrage, Diagnose, Online Mode, Parametrierung, Flash)
- Puffer-Batterie on Board
- Betriebsspannung 12 - 24 (10,2 - 30) V DC

### Ethernet/IP

- Schnittstelle: 10/100 Mbit/s (Auto-Negotiation)
- Kanäle: bis zu 4 Standleitungen
- Bandbreite: <0,5 kBit/s je Standverbindung
- Datenvolumen: < 150 MB/Monat bei Polling gemäß VdS (Pollzyklusdauer ca. 4 s) je Standverbindung
- Protokoll:
  - TCP/IP-DHCP
  - SNMP-SMTP
- VdS-Richtlinien:
  - VdS 2465-S2 (Protokollerweiterung TCP) / VdS 2471-A13 (Anschaltung an TCP/IP)
- App-fähig

- Zeitsynchronisation über IP (SNTP)
- Meldungsformate:
  - VdS 2465 (IP)
  - SIA DC-09 Contact ID (IP)
  - E-Mail über Ethernet (SMTP)
- DIN EN 50136-1:2011 Kat SP6

### analoger Telefonanschluss

- Stetige automatische Überwachung der Verfügbarkeit des Telefonanschlusses
- Blockadefreischaltung und Sabotagefreischaltung des Telefonanschlusses
- Mehrfrequenzwahlverfahren (MFV)
- CLIP-Funktionalität
- Amtsholung in TK-Anlagen über Kennzifferwahl oder Flash-Funktion
- Fernabfragbar (anrufbar)
- Anrufrkreis abschaltbar
- Meldungsformate:
  - 1200 Baud (gemäß VdS 2471 A4)
  - 10 Baud TELIM / TELENOT-Protokoll
  - SIA DC-05 Contact ID
  - Sprachtextansage mit dynamisch organisiertem Sprachspeicher (240 s)
  - SMS
- Fernservice mit 14400 Baud
- DIN EN 50136-1:2011 Kat SP4

### GSM-Funkweg (comXline 2516 (GSM))

- Die SIM-Karte muss den leitungsvermittelnden Datendienst CSD (Circuit Switched Data) unterstützen.
- Stetige automatische Überwachung der Verfügbarkeit des GSM-Zugangs zyklisch alle 10 s
- Verwendetes Funknetz: Quadband GSM 850, 900, 1800, 1900 MHz mit Datenübertragung
- Meldungsformate:
  - VdS 2465 Protokoll
  - SIA DC-05 Contact ID (GSM)
  - SMS
  - Sprachansage
- DIN EN 50136-1:2011 Kat SP4

### GPRS

- Meldungsformate:
  - VdS 2465-S2 (Protokollerweiterung TCP)
  - SIA DC-09 Contact ID (GPRS)
- Bedarfsgesteuert:
  - Datenvolumen pro Meldung: 1,5 kB
- Stehende Verbindung:
  - Datenvolumen bei stehender Verbindung < 260 MB/Monat, bei Polling 4 s
- DIN EN 50136-1:2011 Kat SP5

Übertragungseinrichtung comXline 2516		comXline		Erweiterungsmodul	
		2516	2516 (GSM)	CXB <sup>①</sup>	CXF <sup>②</sup>
Übertragungsweg	La/Lb	✓	✓		
	Ethernet (IP)	✓	✓		
	GSM		✓		
Parallele S1-Schnittstelle für Einbruch/Überfall nach VdS 2463 und technische Meldungen	CSD		✓		
	GPRS (IP)		✓		
	Meldelinien widerstandsüberwacht	8	8	+8 (64)	+16 (192)
	Brandmeldeschnittstelle			+1 (8)	
	Relais-Ausgänge			+1 (8)	
com2BUS-Schnittstelle zur EMZ/Erweiterungsmodul	STOE	1	1	+1 (8)	
	AUSG	1	1	+1 (8)	
	Fernschalten	1	1	+1 (8)	+8 (96)
	FS10	1	1		
Sprachspeicher für Meldungen bis zu 240 s		✓	✓		
Fernabfrage		✓	✓		
Fernparametrierung	La/Lb	(V.32bis)	(V.32bis)		
	Ethernet (IP)	✓	✓		
	GSM		✓		
VdS-Anerkennung		G 109807	G 109808		
Zertifikat der Leistungsbeständigkeit		0786-CPR-20905/002	0786-CPR-20906/002		
Ausführungen	comXline 2516, Platine	100072046			
	comXline 2516 im Gehäusotyp S3, Verkehrsweiß	100072056			
	comXline 2516 im Gehäusotyp S8, Verkehrsweiß	100072066			
	comXline 2516 (GSM), Einbausatz		100072087		
	comXline 2516 (GSM) im Gehäusotyp S3, Verkehrsweiß		100072088		
	comXline 2516 (GSM) im Gehäusotyp S8, Verkehrsweiß		100072086		

Ein Erweiterungsmodul kann in einem S8-Gehäuse direkt auf die Ue-Platine aufgesteckt werden. Der Einbau in einem S3-Gehäuse ist nicht möglich.

① CXB-M mit einer Brandmeldeschnittstelle gemäß DIN 14675  
CXB-D zum Anschluss an Diodenhauptmelder (a/b)  
CXB-F zum Anschluss an Frequenzhauptmelder  
Insgesamt können 8 Erweiterungsmodule angeschlossen werden (davon 7 abgesetzt)

② Insgesamt können 12 Erweiterungsmodule CXF angeschlossen werden (davon 11 abgesetzt)

Die Kombination beider Erweiterungsmodule ist möglich, begrenzt durch die Anzahl von max. 200 Meldelinien.



# NGN-ÜBERTRAGUNGSEINRICHTUNGEN

## comXline 3516

Die Übertragungseinrichtungen comXline 3516 übermitteln Gefahrenmeldungen (Einbruch, Überfall, Brand usw.) und technische Alarme (Betriebszustände, Grenzwerte, Störungen).

Sie können betrieben werden am:  
 – Anlagenanschluss (Punkt-zu-Punkt) comXline 3516-2  
 – Mehrgeräteanschluss (Punkt-zu-Mehrpunkt) comXline 3516-1 oder 3516-2.

Sie gehören zu den Next Generation IP-Übertragungseinrichtungen.

### comXline 3516-1/-2

Übertragungswege:  
 – ISDN-Telefonanschluss  
 – IP-Übertragung / Ethernetanschluss (bis zu 4 stehende Verbindungen)

### comXline 3516-2 (GSM)

Übertragungswege:  
 – ISDN-Telefonanschluss  
 – IP-Übertragung / Ethernetanschluss (bis zu 4 stehende Verbindungen)  
 – GSM-Funkweg

Über den ISDN-Telefonanschluss und den GSM-Funkweg können die Meldungen entweder als Sprache oder im VdS-Protokoll 2465 übertragen werden. Zusätzlich ist die Übertragung mit dem Contact ID-Protokoll möglich. Über den Ethernetanschluss werden die Meldungen im VdS-Protokoll 2465-2, mit SIA DC-09 Contact ID oder als E-Mail übertragen.

Die Geräte entsprechen den Richtlinien VdS 2463, der DIN EN 50136 und berücksichtigt die Richtlinien VdS 2465-S2 (Protokollerweiterung TCP) und VdS 2471-A13 (Anschaltung an TCP/IP).

Das GSM-Gerät eignet sich zum Einsatz in Brandmeldeanlagen gemäß DIN EN 14675 und DIN EN 54-21 und für Einbruchmeldeanlagen nach DIN EN 50131-1.

Mit Wandabreißsicherung entspricht die Übertragungseinrichtung den Anforderungen von DIN EN 50131-10:2011 Grad 3.

Die freie menügeführte Parametrierung ist vor Ort oder aus der Ferne mit der PC-Parametrierungssoftware „compasX“ möglich.

### Leistungsmerkmale

- Parallele S1-Schnittstelle gemäß VdS 2463 mit 8 Meldelinieingängen
- com2BUS-Schnittstelle zum Anschluss einer EMZ
- Detaillierte Meldungsübertragung (Klartextmeldungen)
- Fernservice der Gefahrenmelderzentrale complex 200H/400H
- Aktivierung der Meldelinien durch Öffnung, Schließung oder als Statusfunktion, Mindestdauer und Widerstandsüberwachung einzeln parametrierbar
- 32 Zielrufnummern mit je 32 Stellen parametrierbar
- 32 Identnummern mit je 12 Stellen parametrierbar
- Freie Zuordnung der Anwahlfolgen (mit Zielrufnummern, Identnummern) zu den Meldelinien
- Anzahl der Anrufversuche, der Zyklenzahl sowie der Zeit zwischen den Zyklen parametrierbar
- Störungs-Relaisausgang
- universeller, parametrierbarer Relaisausgang
- 1 Fernschalt-Relaisausgang
- 5 unterschiedliche Betriebsarten (Testmeldungen) parametrierbar
- Universalrelais FS10, z. B. für Router-Reset
- Integrierter Ereignisspeicher (2046 Ereignisse) mit Echtzeituhr
- Parametrierung über USB-Schnittstelle mit PC-Software „compasX“
- Firmware flashbar über alle Übertragungswege und USB-Schnittstelle
- Fernservice (Abfrage, Diagnose, Online Mode, Parametrierung, Flash)
- Puffer-Batterie on Board
- Betriebsspannung 12 - 24 (10,2 - 30) V DC

### Ethernet/IP

- Schnittstelle: 10/100 Mbit/s (Auto-Negotiation)
- Kanäle: bis zu 4 Standleitungen
- Bandbreite: <0,5 kBit/s je Standverbindung
- Datenvolumen: < 150 MB/Monat bei Polling gemäß VdS (Pollzyklusdauer ca. 4 s) je Standverbindung
- Protokoll:
  - TCP/IP-DHCP
  - SNMP-SMTP
- VdS-Richtlinien:
  - VdS 2465-S2 (Protokollerweiterung TCP) / VdS 2471-A13 (Anschaltung an TCP/IP)
- App-fähig

- Zeitsynchronisation über IP (SNTP)
- Meldungsformate:
  - VdS 2465 (IP)
  - SIA DC-09 Contact ID (IP)
  - E-Mail über Ethernet (SMTP)
- DIN EN 50136-1:2011 Kat SP6

### ISDN-Anschluss

- Betrieb am TK-Anlagenanschluss und am Mehrgeräteanschluss möglich
- Blockadefreischaltung und Sabotagefreischaltung des S<sub>0</sub>-BUS
- Schicht 1-Überwachung zur stetigen Funktionskontrolle des ISDN-Anschlusses
- Betrieb nach dem internationalen Standard DSS1
- Meldungsformate:
  - B-Kanal VdS 2465 (HDLC)
  - D-Kanal VdS 2465 (X.25)
  - SIA DC-05 Contact ID
  - Sprachtextansage mit dynamisch organisiertem Sprachspeicher (240 s)
  - SMS
- Gleichzeitige Meldungsübertragung im B-Kanal und über 2 logische Kanäle im D-Kanal möglich
- Fernservice
- DIN EN 50136-1:2011 Kat SP5

### GSM-Funkweg (comXline 3216-2 (GSM))

- Die SIM-Karte muss den leitungsvermittelnden Datendienst CSD (Circuit Switched Data) unterstützen.
- Stetige automatische Überwachung der Verfügbarkeit des GSM-Zugangs zyklisch alle 10 s
- Verwendetes Funknetz: Quadband GSM 850, 900, 1800, 1900 MHz mit Datenübertragung
- Meldungsformate:
  - VdS 2465 Protokoll
  - SIA DC-05 Contact ID (GSM)
  - SMS
  - Sprachansage
- DIN EN 50136-1:2011 Kat SP4

### GPRS

- Meldungsformate:
  - VdS 2465-S2 (Protokollerweiterung TCP)
  - SIA DC-09 Contact ID (GPRS)
- Bedarfsgesteuert:
  - Datenvolumen pro Meldungsübertragung 1,5 kB
- Stehende Verbindung:
  - Datenvolumen bei stehender Verbindung < 260 MB/Monat, bei Polling 4 s
- DIN EN 50136-1:2011 Kat SP5

Übertragungseinrichtung comXline 3516		comXline			Erweiterungsmodul		
		3516-1	3516-2	3516-2 (GSM)	CXB <sup>①</sup>	CXF <sup>②</sup>	
Übertragungsweg	ISDN	PTM	✓	✓	✓		
		PTP		✓	✓		
	Ethernet (IP)		✓	✓	✓		
	GSM	CSD			✓		
GPRS (IP)				✓			
Parallele S1-Schnittstelle für Einbruch/Überfall nach VdS 2463 und technische Meldungen	Meldelinien widerstandsüberwacht		8	8	8	+8 (64)	+16 (192)
	Brandmeldeschnittstelle					+1 (8)	
	Relais-Ausgänge	STOE	1	1	1	+1 (8)	
		AUSG	1	1	1	+1 (8)	
		Fernschalten	1	1	1	+1 (8)	+8 (96)
FS10		1	1	1			
com2BUS-Schnittstelle zur EMZ/Erweiterungsmodul		✓	✓	✓			
Sprachspeicher für Meldungen bis zu 240 s		✓	✓	✓			
Fernabfrage		✓	✓	✓			
Fernparametrierung	ISDN	✓	✓	✓			
	Ethernet (IP)	✓	✓	✓			
	GSM			✓			
VdS-Anerkennung		G 110802	G 110802	G 110803			
Zertifikat der Leistungsbeständigkeit		0786-CPR-20968/002	0786-CPR-20968/002	0786-CPR-20969/002			
Ausführungen	comXline 3516-1, Platine		100072650				
	comXline 3516-1 im Gehäusetyp S3, Verkehrsweiß		100072660				
	comXline 3516-1 im Gehäusetyp S8, Verkehrsweiß		100072665				
	comXline 3516-2, Platine			100072651			
	comXline 3516-2 im Gehäusetyp S3, Verkehrsweiß			100072661			
	comXline 3516-2 im Gehäusetyp S8, Verkehrsweiß			100072666			
	comXline 3516-2 (GSM), Einbausatz				100072672		
comXline 3516-2 (GSM) im Gehäusetyp S3, Verkehrsweiß				100072670			
comXline 3516-2 (GSM) im Gehäusetyp S8, Verkehrsweiß				100072671			

Ein Erweiterungsmodul kann in einem S8-Gehäuse direkt auf die Ue-Platine aufgesteckt werden. Der Einbau in einem S3-Gehäuse ist nicht möglich.

① CXB-M mit einer Brandmeldeschnittstelle gemäß DIN 14675  
 CXB-D zum Anschluss an Diodenhauptmelder /a/b)  
 CXB-F zum Anschluss an Frequenzhauptmelder  
 Insgesamt können 8 Erweiterungsmodule angeschlossen werden (davon 7 abgesetzt)

② Insgesamt können 12 Erweiterungsmodule CXF angeschlossen werden (davon 11 abgesetzt)

Die Kombination beider Erweiterungsmodule ist möglich, begrenzt durch die Anzahl von max. 200 Meldelinien.

# ERWEITERUNGSMODULE UND ZUBEHÖR FÜR comXline ÜBERTRAGUNGSEINRICHTUNGEN

## CXB-Erweiterungsmodule

Die CXB-Erweiterungsmodule erweitern eine TELENOT-Übertragungseinrichtung comXline um

- 8 Meldelinieneingänge
- 1 Fernschaltkanal
- 1 Anschluss für Brandmelderzentralen

Ein CXB-Erweiterungsmodul lässt sich im Gehäusetyyp S8 direkt auf die Übertragungseinrichtungen comXline 1516, 2516, 3516 aufstecken.

Weitere 7 (CXB) bzw. 11 (CXF) Erweiterungsmodule können über den com2BUS bis zu 1000 m von der Übertragungseinrichtung abgesetzt werden. Dazu bietet TELENOT entsprechende Leergehäuse an.

Die Erweiterungsmodule sind als Option in den VdS-Anerkennungen der comXline NGN-Übertragungseinrichtungen enthalten.

## Erweiterungsmodul CXB-M

Das Erweiterungsmodul CXB-M erweitert die TELENOT-Übertragungseinrichtungen comXline um eine **Brandmeldeschnittstelle gemäß DIN 14675**.

Die Überwachung der Meldelinie zwischen Brandmelderzentrale und Übertragungseinrichtung erfolgt gemäß DIN 14675 durch die Brandmeldeschnittstelle beinhaltet auch die Störungsmeldung der Übertragungseinrichtung an die Brandmelderzentrale und die Rückmeldung der Quittung von der Feuerwehr zur Brandmelderzentrale.



## Erweiterungsmodul CXB-D

Das Erweiterungsmodul CXB-D erweitert die TELENOT-Übertragungseinrichtungen comXline um eine **Schnittstelle für Diodenhauptmelder**.

Die Übertragungseinrichtung ersetzt dabei die Standverbindung zur Feuerwehr. Da der Übertragungsweg über die Übertragungseinrichtung bidirektional arbeitet, ist auch eine Quittung durch die Empfangsstelle der Feuerwehr möglich. Die Übertragungseinrichtung ermöglicht die Übermittlung von Fernschaltbefehlen von der Feuerwehr zu einem potenzialfreien Relaisausgang.



**i** Für die Übertragungseinrichtungen bietet TELENOT noch weiteres Zubehör sowie Leergehäuse für die abgesetzte Montage an.

Weitere Infos erhalten Sie unter <http://www.telenot.de> bzw. im aktuellen Produktkatalog.

## Erweiterungsmodul CXB-F

Das Erweiterungsmodul CXB-F erweitert die TELENOT-Übertragungseinrichtungen comXline um eine **Schnittstelle für Frequenzhauptmelder**.

Die Übertragungseinrichtung ersetzt dabei die Standverbindung zur Feuerwehr. Da der Übertragungsweg über die Übertragungseinrichtung bidirektional arbeitet, ist auch eine Quittung durch die Empfangsstelle der Feuerwehr möglich. Die Übertragungseinrichtung ermöglicht die Übermittlung von Fernschaltbefehlen von der Feuerwehr zu einem potenzialfreien Relaisausgang.



## Erweiterungsmodul CXF 16/8

Das Erweiterungsmodul CXF erweitert die TELENOT-Übertragungseinrichtungen comXline um

- 16 Meldelinieneingänge
- 8 Fernschaltrelaisausgänge.

In der Summe lässt sich die Übertragungseinrichtung auf insgesamt 200 Meldelinien und 97 Fernschaltrelaisausgänge erweitern.



Erweiterungsmodule comXline		CXB-M	CXB-D	CXB-F	CXF 16/8	
Parallele S1-Schnittstelle gemäß VdS 2463	Meldelinien widerstandsüberwacht	8	8	8	16	
	Relais-Ausgänge	STOE	1	1	1	
		AUSG	1	1	1	
	Fernschalten	1	1	1	8	
Zuordnung von Sprachtexten	Meldelinie	✓	✓	✓	✓	
	Fernschaltausgänge				nur bei Adr. 0	
Fernabfrage		✓	✓	✓	✓	
Maximale Anzahl von Erweiterungsplatinen		8	8	8	12	
Schnittstelle		Brandmelder DIN 14675	Dioden-hauptmelder	Frequenz-hauptmelder		
Artikel-Nummer		100072533	100072531	100072532	100072538	
<b>i</b> Die Kombination von CXB- und CXF-Erweiterungsmodulen ist möglich, begrenzt durch die Anzahl von max. 200 Meldelinien.						

## Platine Fremdspannungsanpassung FSAP

Die Platine FSAP gestattet den Anschluss eines Fremdspannungssignals von 12 bis 50 V DC oder AC an einen Meldelinien-eingang von TELENOT-Übertragungseinrichtungen. Die Isolationsspannung der Potenzialtrennung beträgt 500 V.



Die Platine wird auf die Anschlussstifte eines Meldelinien-eingangs aufgesteckt (nur bei ÜE mit Lötferderleisten). Ein Anreihen mehrerer Platinen nebeneinander ist möglich.

Artikel-Nummer 100091331

## Vorsteckplatine FAVZ

Die FAVZ dient zur verzögerten Anlassung eines Meldelinien-Einganges. Darüber hinaus ist die Aktivierung potenzialfrei durch eine Fremdspannung von 12 bis 60 V AC/DC möglich.

Die Platine wird auf die Anschlussstifte eines Meldelinien-eingangs aufgesteckt (nur bei ÜE mit Lötferderleisten). Ein Anreihen mehrerer Platinen nebeneinander ist möglich.



Artikel-Nummer 100091288

Leergehäuse für Erweiterungsmodule comXline	CXF Gehäusetyyp S6	ÜE/CXF Gehäusetyyp S11	CXB Gehäusetyyp S6
Anzahl der Erweiterungsmodule	3 x CXF ①	12 x CXF	4 x CXB ②
Montageplatz für ÜE comXline		1	
Montageplatz für Netzteil-Baugruppe NT 400/26		1	
Artikel-Nummer	100072541	100071067	100072539
① Alternativ lassen sich für die beiden äußeren Erweiterungsmodule je Montageplatz zwei Lötleisten 16-polig oder zwei LSA-Plus-Leisten 10 DA oder eine LSA-Plus-Leiste 20 DA montieren. Für das mittlere Erweiterungsmodul lassen sich alternativ vier Lötleisten 16-polig montieren.			
② Alternativ lassen sich je Montageplatz für Erweiterungsmodule zwei Lötleisten 16-polig oder zwei LSA-Plus-Leisten 10 DA oder eine LSA-Plus-Leiste 20 DA montieren.			



# GSM-ÜBERTRAGUNGSEINRICHTUNG

## comXline 1104 (GSM)

Die Übertragungseinrichtung comXline 1104 (GSM) übermittelt Gefahrenmeldungen und/oder technische Alarme ausschließlich über das GSM-Netz.

Die Gefahrenmeldungen werden übertragen als:

- Sprache zu einem Telefonanschluss
- SMS
- Digitale Signale zu einer Alarmempfangseinrichtung (z. B. TELENOT comXline AE)
- Contact ID-Protokoll

Die übermittelten Meldungen werden durch ein Quittungstelegramm bestätigt. Die Übertragungseinrichtung kann so parametrisiert werden, dass bei ordnungsgemäßer Quittung der Programmablauf gestoppt wird.

Mit Wandabreißsicherung entspricht die Übertragungseinrichtung den Anforderungen von DIN EN 50131-10:2011 Grad 3.



Die comXline 1104 (GSM) ist besonders geeignet für den Einsatz in Pump- und Relaisstationen, Wasserbehältern, Windkraftanlagen, Ferienhäusern und vielen anderen vergleichbaren Objekten, denen gemein ist, dass sie über keinen TK-Anschluss verfügen bzw. auf einen TK-Anschluss aufgrund der laufenden Kosten verzichtet wird.

### Leistungsmerkmale

- Parallele S1-Schnittstelle gemäß VdS 2463 mit 4 Meldelinieingängen
- com2BUS-Schnittstelle zum Anschluss einer EMZ
- Detaillierte Meldungsübertragung (Klartextmeldungen)
- Fernservice der Gefahrenmelderzentrale complex 200H/400H
- Aktivierung der Meldelinien durch Öffnung, Schließung als Statusfunktion, Widerstandsüberwachung und Mindestdauer einzeln parametrierbar
- Meldelinien-Abschaltfunktion in Abhängigkeit des Zustandes einer anderen Meldelinie
- Freie Zuordnung unterschiedlicher Signaltypen (Meldetexte bei der Alarmempfangseinrichtung) zu den Meldelinien bzw. Meldelinienzuständen
- Freie Zuordnung der 32 Standard-Sprachtexte zu den Meldelinien (dynamisch organisierte WAV-Dateien)
- Separate Eingänge zur Übertragung von Netz- oder Akkustörung mit parametrierbaren Verzögerungszeiten
- 32 Zielrufnummern mit je 32 Stellen parametrierbar
- 32 Identnummern mit je 12 Stellen parametrierbar
- Freie Zuordnung der Anwahlfolgen (Zielrufnummern, Identnummern) zu den Meldelinien
- Anzahl der Anrufversuche, der Zyklenzahl sowie der Zeit zwischen den Zyklen parametrierbar
- Störungs-Relaisausgang
- Universeller, parametrierbarer Relaisausgang
- 1 Fernschalt-Relaisausgang

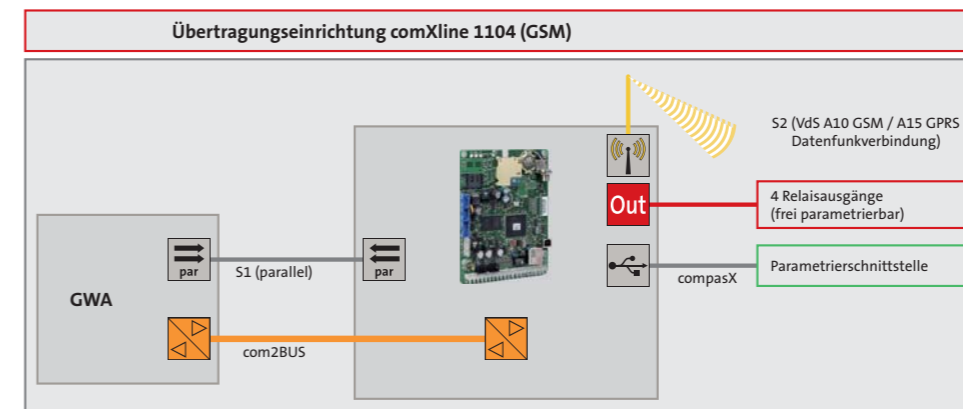
- 5 unterschiedliche Betriebsarten (Testmeldungen) parametrierbar
- Integrierter Ereignisspeicher (2046 Ereignisse) mit Echtzeituhr
- Parametrierung über USB-Schnittstelle mit PC-Software „compasX“
- Firmware flashbar über alle Übertragungswege und USB-Schnittstelle
- Fernservice (Abfrage, Diagnose, Online Mode, Parametrierung, Flash)
- Puffer-Batterie on Board
- Betriebsspannung 12 - 24 (10,2 - 30) V DC

### GSM-Funkweg

- Die SIM-Karte muss den leitungsvermittelnden Datendienst CSD (Circuit Switched Data) unterstützen.
- Stetige automatische Überwachung der Verfügbarkeit des GSM-Zugangs zyklisch alle 10 s
- Verwendetes Funknetz: Quadband GSM 850, 900, 1800, 1900 MHz mit Datenübertragung
- Meldungsformate:
  - VdS 2465 Protokoll
  - SIA DC-05 Contact ID (GSM)
  - SMS
  - Sprachansage
- DIN EN 50136-1:2011 Kat SP4

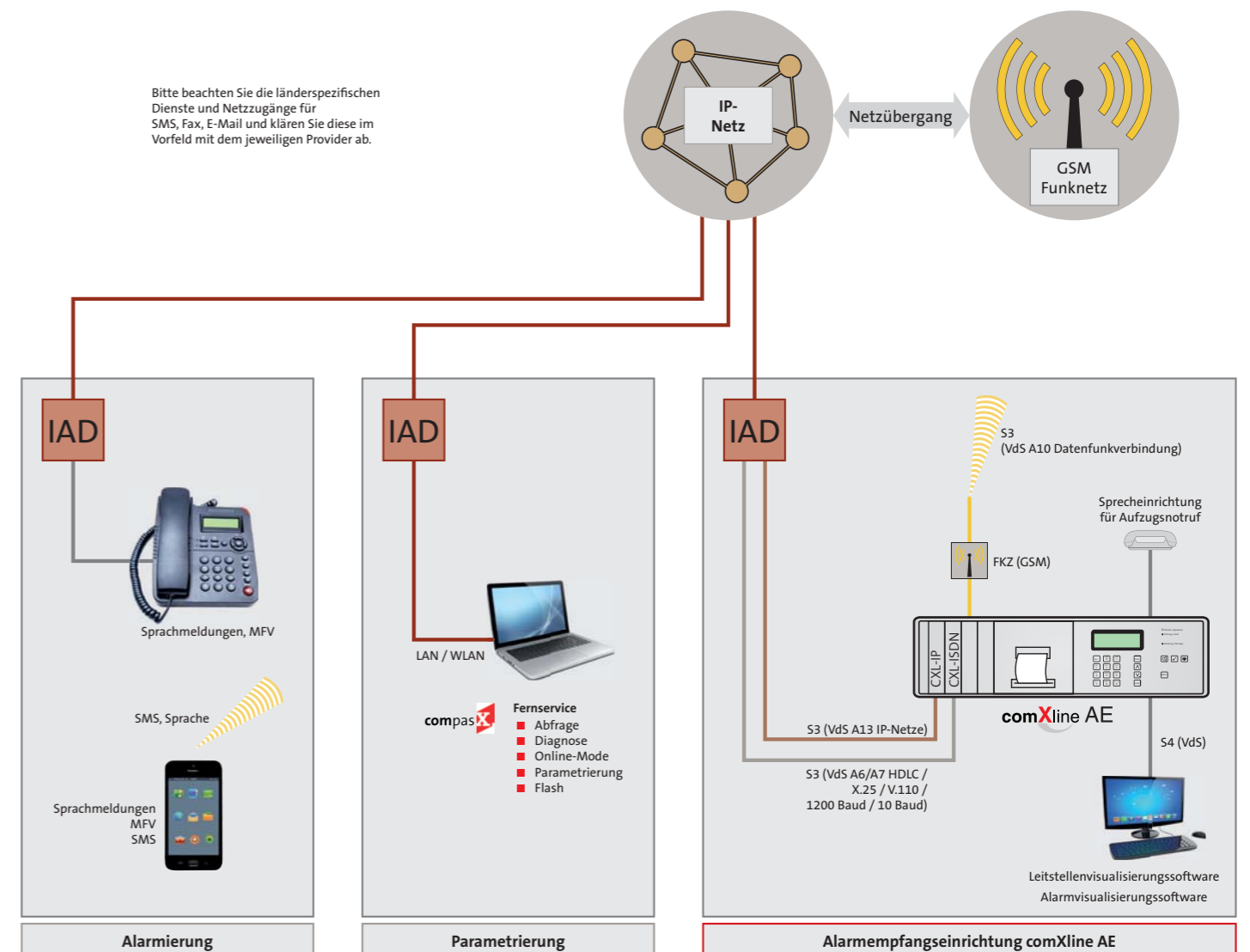
### GPRS

- Meldungsformate:
  - VdS 2465-S2 (Protokollerweiterung TCP)
  - SIA DC-09 Contact ID (GPRS)
- Bedarfsgesteuert:
  - Datenvolumen pro Meldungsübertragung 1,5 kB
- Stehende Verbindung:
  - Datenvolumen bei stehender Verbindung < 260 MB/Monat, bei Polling 4 s
- DIN EN 50136-1:2011 Kat SP5



GWA	Gefahrenwarnanlage
CXB-x	Erweiterungsmodule zum Anschluss einer Brandmeldeanlage
CXF	Erweiterungsmodule für Meldelinien und Fernschalteneingänge
IAD	Integrated Access Device
IP	Internet Protocol
GSM	Global System for Mobile Communications
a/b	Anschluss für analoge Telefone
S <sub>0</sub>	ISDN-Endgeräte Anschluss
LAN	Local Area Network
WLAN	Wireless Local Area Network

Bitte beachten Sie die länderspezifischen Dienste und Netzzugänge für SMS, Fax, E-Mail und klären Sie diese im Vorfeld mit dem jeweiligen Provider ab.



Übertragungseinrichtung comXline 1104 (GSM)		comXline 1104 (GSM)
Übertragungsweg	GSM	✓
	CSD	✓
	GPRS (IP)	✓
Parallele S1-Schnittstelle für Einbruch/Überfall nach VdS 2463 und technische Meldungen	Meldelinien widerstandsüberwacht	4
	STOE	1
	Relais-Ausgänge	1
	AUSG	1
	Fernschalten	1
com2BUS-Schnittstelle zur EMZ/Erweiterungsmodul		✓
Sprachspeicher für Meldungen bis zu 240 s		✓
Fernabfrage		✓
Fernparametrierung	GSM	
Ausführungen	comXline 1104 (GSM), Einbausatz	100072102
	comXline 1104 (GSM) im Gehäusetyp S3, mit Netzteil, verkehrsweiß	100072112

# ALARMEMPfangSEINRICHTUNG

## comXline AE

Die comXline AE ermöglicht die Anbindung aller wichtigen Kommunikationswege wie Ethernet, ISDN oder Funk an Ihren Leitstellenrechner über die serielle Schnittstelle S4 gemäß der VdS-Richtlinie 2465.

Darüber hinaus stellt die comXline AE alle anderen nach VdS 2466 geforderten Zusatzfunktionen zur Verfügung.

Die Anforderungen der DIN EN 50136-1 werden ebenfalls erfüllt. Die Hardware der comXline-Kommunikationsmodule ist bereits für neue Protokolle vorbereitet.

### Vorteile einer AE

Im Gegensatz zur Verwendung von Standardkomponenten oder Baugruppen aus der kommerziellen Datenübertragungstechnik lassen sich die Kommunikationsmodule jederzeit an die Sicherheitsanforderungen und Richtlinien der Gefahrenmeldetechnik anpassen.

Durch den modularen Aufbau der comXline AE sind Anbindungen an die Kommunikationswege ISDN (HDLC, X.31, V.110, 1200 Baud, 10 Baud), IP und Funk (GSM) möglich. Nur so sind die geforderten Funktionen wie Schicht-1-Überwachung (LOK), Sabotage/Blockadefreischaltung, direkte LED-Anzeigen und Notstromversorgung gemäß VdS optimal realisierbar.

Zudem sind das für die Gefahrenmeldetechnik noch sehr häufig verwendete 10 Baud Modemprotokoll nach TELIM/TELENOT und andere Modemprotokolle nur mit speziell hierfür entwickelten Kommunikationsmodulen möglich.

Alle Meldungen werden in einem batteriegepufferten Speicherbereich der comXline AE abgelegt und sind vom Bediener jederzeit abrufbar.

Bei Bedarf kann die Alarmempfangseinrichtung alle gespeicherten Meldungen über den Einbaudrucker ausgeben. Alternativ ist der Anschluss eines externen Druckers über eine Centronic – oder eine serielle Drucker-schnittstelle möglich.

Das eingebaute Bedienteil mit 20 Tasten und beleuchtetem LC-Display ermöglicht den Notbetrieb bei Ausfall des Leitstellenrechners oder des lokalen Netzwerkes.

Bei Ausfall der 230-V-Netzversorgung übernimmt ein eingebaute Notstromakku die Versorgung der Alarmempfangseinrichtung für mindestens 30 h.

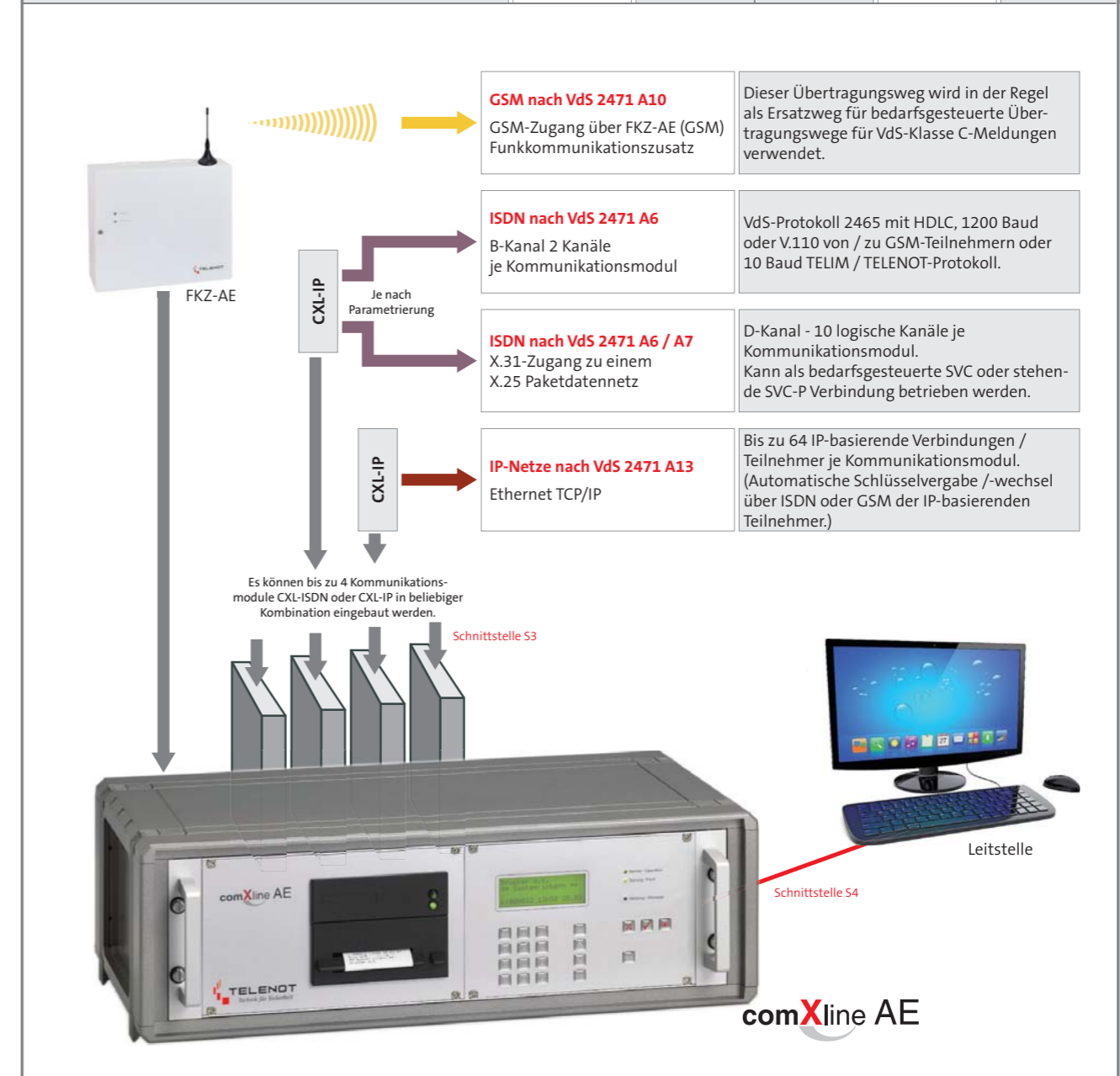
Die comXline AE mit eingebautem Bedienteil kann eigenständig ohne einen nachgeschalteten Bedienrechner als Alarmempfangseinrichtung eingesetzt werden.

Die Parametrierungssoftware „compas AE“ ermöglicht die komfortable Verwaltung von Routine-Teilnehmern der Alarmempfangseinrichtung comXline AE.

### Leistungsmerkmale

- Modularer Aufbau in 19"-Technik
- Eigenständig als AE betreibbar
- Bedienteil mit Tastatur und 4x20-stelligem LC-Display
- Mehrsprachige Menüführung
- Meldungsspeicher für 5000 bis 10000 Meldungen (abhängig vom Telegramminhalt z. B. mit oder ohne Hersteller-ID)
- Unter Einhaltung der VdS-Vorschrift 2466/2471 Routineüberwachung von 382 Teilnehmern möglich
- 40-stelliger Klartext für Teilnehmer mit Routineüberwachung über Tastatur / PC-Software „compas ÜZ“ möglich
- Fernabfrage und Fernschaltbetrieb
- Energieversorgung VdS-gemäß 30 h (Notstromversorgung) Akku = 12 V / 12 Ah
- 4 Steckplätze für Kommunikationsmodule (VdS-S3-Schnittstelle zu den verschiedenen Netzen)
- Einbaudrucker (24 Zeichen / Zeile) mit Aufwickelvorrichtung. Für den VdS-gemäßen Betrieb der Alarmempfangseinrichtung muss der Einbaudrucker stets eingebaut und eingeschaltet sein.
- 1 parametrierbare externe I/O-Schnittstelle
- 2 serielle Schnittstellen
  - Protokoll 2465 (VdS-S4-Schnittstelle zu einer BE)
  - ASCII-Textausgabe
- 1 parallele Centronics-Schnittstelle zum Anschluss des Einbaudruckers oder zur freien Verfügung nach außen geführt
- 1 Schnittstelle für den Anschluss von FKZ-AE (GSM)
- 1 Schnittstelle für Sprechrichtung zur Entgegennahme von Aufzugsnotrufen gemäß EN 81-1/2
- Firmware flashbar, dadurch kein EPROM-Tausch notwendig

Alarmempfangseinrichtung comXline AE		comXline AE	CXL-ISDN	CXL-ISDN	CXL-IP	FKZ-AE (GSM)
Artikel-Nummer	Alarmempfangseinrichtung comXline AE mit Drucker und Papieraufwickelvorrichtung	100065802				
	Kommunikationsmodul CXL-ISDN		100065821			
	Kommunikationsmodul CXL-IP				100065823	
	Funk-Kommunikationszusatz FKZ-AE (GSM) im Gehäusetyp S8					100072362
VdS-Anerkennung		G 107807				







Die Alarmanlage von TELENOT.  
Schützt. Schön. Smart.

Sie haben Fragen oder wünschen weitere Informationen?  
Kontaktieren Sie uns.

**Kontakt Deutschland:**

**TELENOT ELECTRONIC GMBH**

Wiesentalstraße 42  
73434 Aalen  
Germany

Telefon +49 7361 946-400  
Telefax +49 7361 946-440

info@telenot.de  
www.telenot.de

**Kontakt Österreich:**

**TELENOT ELECTRONIC  
Vertriebs-Ges.m.b.H.**

Josef-Haas-Straße 3  
4655 Vorchdorf  
Austria

Telefon +43 7614 8258-0  
Telefax +43 7614 8258-11

info@telenot.at  
www.telenot.at

**Kontakt Schweiz:**

**TELENOT ELECTRONIC AG**

Neumühlestrasse 42  
8406 Winterthur  
Switzerland

Telefon +41 52 544 17 24  
Telefax +41 52 544 17 25

info@telenot.ch  
www.telenot.ch



Zertifiziert nach DIN EN ISO 9001  
Nr. S 897069



Anerkennung  
durch VdS  
Schadenverhütung



Verband der Sicherheits-  
unternehmen Österreichs



Verband Schweizerischer  
Errichter von Sicherheits-  
anlagen