



**PROFESSIONELLE
SCHALTEINRICHTUNGS-
UND ZUTRITTLÖSUNGEN**
comlock / cryplock



VORTEILE AUF EINEN BLICK – SYSTEM comlock / cryplock

Für unterschiedlichste Anforderungen vom **Stand-alone-Betrieb bis zum Netzwerk-betrieb** bietet TELENOT ein breites Spektrum an Systemen.

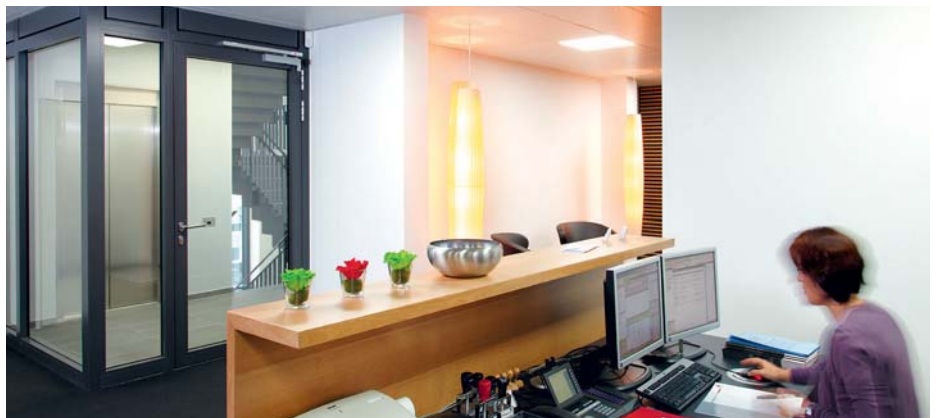
Durch die große **Vielfalt an Leseeinheiten mit unterschiedlichen Identifikationsträgern** lassen sich nahezu alle Kundenwünsche und Anwendungsfälle realisieren.

System comlock / cryplock

- Scharf-/Unscharfschalten einer Einbruchmeldeanlage mit höchsten Sicherheitsanforderungen
- Komfortable Zutrittskontrolle für alle Anwendungsfälle

Ihre Vorteile

- Vom Stand-alone-Betrieb bis zum Netzwerkbetrieb alles aus einer Hand
- Große Vielfalt an Leseeinheiten und Identifikationsträgern für jede Anforderung
- Entspricht höchsten Sicherheitsanforderungen des VdS als Schalteinrichtung
- Hohe Installations- und Bedienungs-freundlichkeit
- Scharf-/Unscharfschaltung sowie die Zutrittskontrolle erfolgen mit dem gleichen Code oder Schlüssel
- Flexible Schlüssel- und Codevergabe
- Robuste und vandalismussichere Leseeinheiten durch höchste Fertigungsqualität
- Leseeinheiten zum Einsatz im Außenbereich (Umweltschutzklasse IV)
- Leseeinheiten direkt anschließbar an Einbruchmelderzentralen „complex“ und „compact easy“ ohne Auswerte- und Steuergerät



HÖCHSTE SICHERHEIT - TRANSPONDER FÜR JEDEN ANWENDUNGSFALL

Die Identifikationsträger sind fest parametrisierte Berechtigungsspeicher (Transponder) mit materiellem Identifikationsmerkmal. **Jeder Transponder ist ein Unikat** und besitzt eine eindeutige Kodierung aus 10 Millionen Kombinationsmöglichkeiten.

Die Transponder werden von den comlock-/cryplock-Leseinheiten gelesen. Sie können zur Identifikation genutzt werden an:

- Einbruchmelderzentralen der Serie complex
- Einbruchmelderzentralen compact easy
- Schaltmodul comlock 1030
- Auswerte- und Steuergerät comlock 3000 / comlock 3000 NET
- Basismodul FWA-BM 143
- Mit Ausnahme des Tip-Key sind alle Transponder **berührungslose Berechtigungsspeicher** (HF-Transponder). Diese Transponder benötigen keine eigene Energieversorgung und sind jederzeit einsatzbereit.

Identifikationsträger Transponder		Leseinheiten			Farbe	Artikelnummer	Zubehör
		cryplock (HF)	comlock (HF)	comlock (Tip-Key)			
	HF-ST 10 (Mifare DESFire 4k)	✓			Schwarz Rot Blau Dunkelgrün Gelb Grau	100093620 100093621 100093622 100093623 100093624 100093635	Z1 Z2
	HF-ST 10 (EM 4200 / Mifare DESFire 4k)	✓			Schwarz Rot Blau Dunkelgrün Gelb Grau	100093625 100093626 100093627 100093628 100093629 100093632	Z1 Z2
	HF-ST 10 (EM 4200)		✓		Schwarz Rot Blau Dunkelgrün Gelb Grau	100091665 100091666 100091667 100093330 100093334 100093630	Z1 Z2
	HF-ST 10 (Mifare Classic 1k)	✓			Schwarz Rot Blau Dunkelgrün Gelb Grau	100091910 100091911 100091912 100093333 100093337 100093634	Z1 Z2
	HF-ST 10 (EM 4200 / Mifare Classic 1k)	✓	✓		Schwarz Rot Blau Dunkelgrün Gelb Grau	100091903 100091904 100091905 100093331 100093335 100093631	Z1 Z2
	HF-ST 10 (EM 4200 / Legic)		✓		Schwarz Rot Blau Dunkelgrün Gelb Grau	100091900 100091901 100091902 100093332 100093336 100093633	Z1 Z2
	HF-ST 10 Armband (EM 4200)		✓		Schwarz Rot Blau	100091447 100091448 100091449	
	HF-ST 20 (EM 4200)		✓		Schwarz	100091411	
	HF-ST 20 (Mifare Classic 1k)	✓			Schwarz	100091913	
	HF-KT 50 (Mifare Classic 1k)	✓			Weiß	100091920	Z3 Z4
	HF-KT 50 (Mifare DESFire 4k)				Weiß	100091924	
	Tip-Key			✓	Schwarz Rot Blau	100090626 100091184 100091185	
Zubehör			Numerierung fortlaufend für HF-Schlüsseltransponder HF-ST 10		Weiß	100091668	Z1
			Siebdruck kundenspezifisches Logo für HF-ST 10		Weiß	100091680	Z2
			Thermotransferdruck		Schwarz	100091922	Z3
			Thermotransferdruck		4-farbig	100091921	Z4

INTELLIGENTE ZUTRITTSKONTROLLE –

comlock 1030 / comlock 1030 EVM

Schaltmodul comlock 1030

Das Schaltmodul dient zur Scharf-/Unscharfschaltung von Einbruchmelderzentralen (EMZ), die keine spezielle Schnittstelle für comlock-/cryplock-Leseinheiten besitzen.

Über weitere Ausgänge sind zusätzliche Funktionen möglich:

- Zutrittskontrolle an einer Tür (mit Türöffner)
- Absetzen eines Notrufs (nur bei Verwendung einer comlock-/cryplock-Leseinheit mit Tastatur)

Bei TELENOT-Einbruchmelderzentralen kann das Modul einfach auf den vorgesehenen Montageplatz für Zusatzmodule montiert werden (ab Gehäuse Typ GR100).

Steuereinheit comlock 1030 EVM

Mit der Steuereinheit comlock 1030 EVM kann ein kleines Zutrittskontrollsystem im Stand-alone-Betrieb realisiert werden.

Dazu besitzt sie alle erforderlichen Schnittstellen:

- Schnittstelle für comlock-/cryplock-Leser
- Potenzialfreier Relaiskontakt zum Anschluss eines Türöffners, wie er in Zugangstüren eingesetzt wird
- Ein- und Ausgänge für die gleichzeitige Scharf-/Unscharfschaltung einer Einbruchmelderzentrale in der Art eines Impulsschaltchlosses

Die Steuereinheit ist inklusive Netzteil mit Notstromversorgung (EVM-Modul) in einem Kunststoffgehäuse zur Wandmontage eingebaut.

Leistungsmerkmale

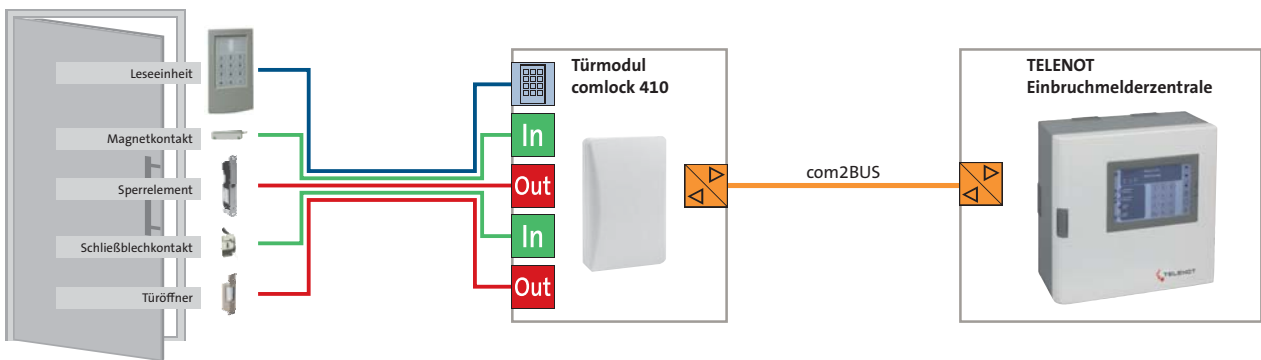
- Anschlussmöglichkeit aller comlock-/cryplock-Leseinheiten
- 30 Berechtigungen parametrierbar
- 6 unterschiedliche Funktionsweisen der Berechtigungen parametrierbar
 - Scharf-/Unscharfschaltung
 - Unscharfschaltung mit Überfallalarm
 - nur Unscharfschaltung
 - nur Scharfschaltung
 - Unscharfschaltung nur in Verbindung mit einer zweiten Berechtigung
 - nur zur Betätigung des Schaltausgangs (z. B. Türöffner)
- 3 Eingänge und 3 Ausgänge für Steuersignale zur Einbruchmelderzentrale (EMZ)
- 1 potenzialfreier Relaisausgang für Türöffner
- Einfache Handhabung beim Parametrieren der Berechtigungs-codes mittels Tasten und 7-Segmentanzeige auf dem Modul



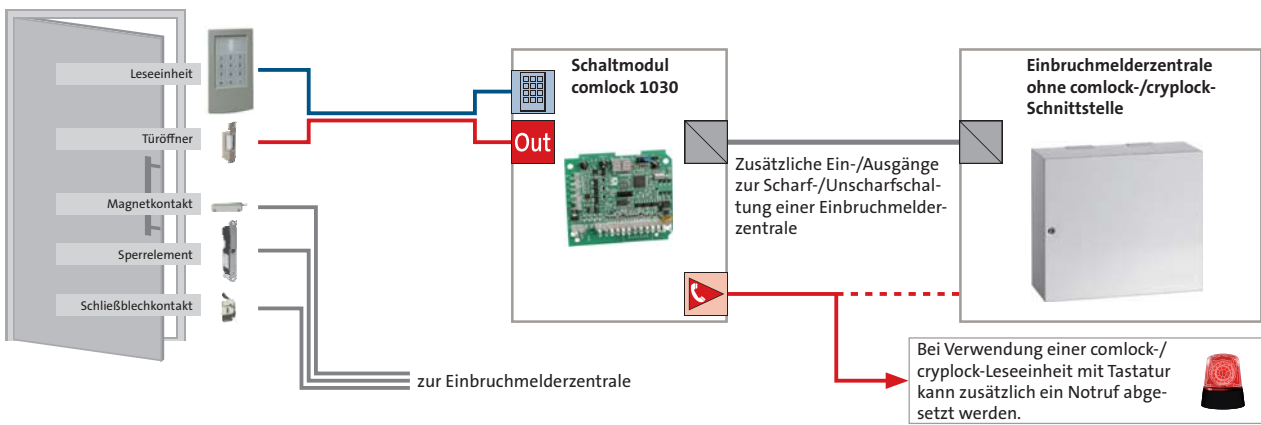
Schalteinrichtung und Zutrittskontrolle direkt an einer TELENOT-Einbruchmelderzentrale



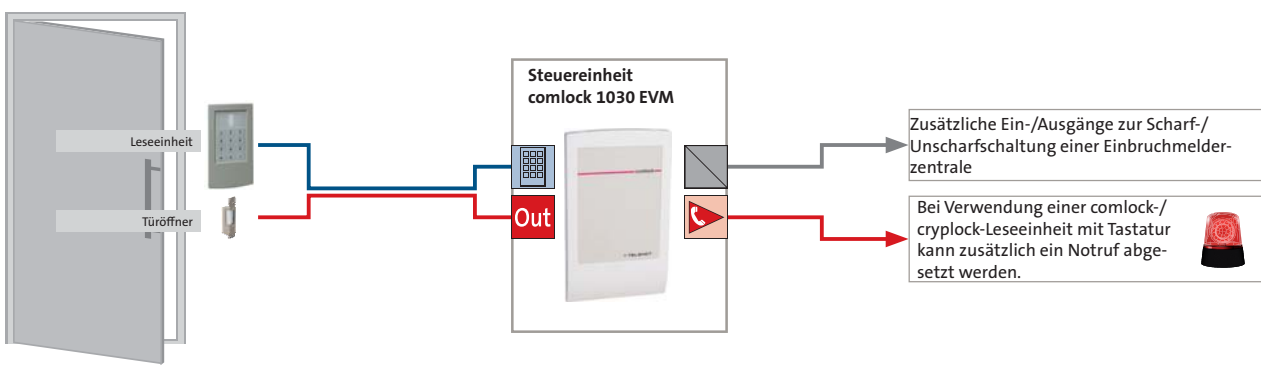
Schalteinrichtung und Zutrittskontrolle über das Türmodul comlock 410 an einer TELENOT-Einbruchmelderzentrale



Schalteinrichtung und Zutrittskontrolle an einer Einbruchmelderzentrale ohne comlock-/crylock-Schnittstelle



Kleines Zutrittskontrollsystem im Stand-alone-Betrieb



INTELLIGENTE ZUTRIITTSKONTROLLE – AUSWERTE- UND STEUERGERÄT COMLOCK 3000 / COMLOCK 3000 NET

Auswerte- und Steuergerät comlock 3000 / comlock 3000 NET zum Scharf-/Unscharfschalten von Einbruchmelderzentralen (EMZ), zur Realisierung einer komfortablen Zutrittskontrolle und der Fluchttürüberwachung.

Leistungsmerkmale

- Problemloser Anschluss an alle gängigen Einbruchmelderzentralen
- Entspricht höchsten Sicherheitsanforderungen
- Verwaltung von 3000 Berechtigungen (Schlüssel/Codes)
- Protokollspeicher von 60 000 Ereignissen
- 2 Leserlinien für comlock-/crylock-Leseinheiten, mit Leserlinienerweiterung RDM/PL von 2 auf 4 erweiterbar
- Scharf-/Unscharfschaltung von zwei Sicherungsbereichen
- Überfallrelais zum Absetzen eines Überfallalarms
- 6 Meldereingänge
- 1 Transistorausgang
- 7 Relaisausgänge
- Echtzeituhr mit Gangreserve
- Beliebig viele Zeitmodelle durch die Verknüpfung von 255 Zeitzonen
- Feiertags- und Ferienkalender
- Zeitschaltfunktion z. B. für "Dauer-Auf" Betrieb

- Netzwerkfähig, bis zu 63 Auswerte- und Steuergeräte können vernetzt und zentral per PC parametrierbar werden
- Mehrere Netzwerke verwaltbar
- 2 Baugruppen können gekoppelt werden und funktionieren dann als eine Einheit
- Parametrierung mit der Verwaltungssoftware comlock®-passX
- VdS-Klasse C (als Schalteinrichtung) VdS-Nr. G104015

Die Auswerte- und Steuergeräte comlock 3000 (mit RS232-Schnittstelle) und comlock 3000 NET (Ethernet-Schnittstelle) können als Einzelgeräte oder in einem Netzwerk betrieben werden.

Netzwerk mit comlock 3000

Es werden bis zu 63 comlock 3000 über die integrierte RS485-Schnittstelle vernetzt und mit einem externen Netzwerkadapter an einen PC zur Parametrierung angebunden.

Netzwerk mit comlock 3000 NET

Hierbei dient die comlock 3000 NET zum einen als Schnittstelle zum PC mit dem die Parametrierung durchgeführt wird und zum anderen als Schnittstelle zum internen RS485 Netzwerk. An diesem internen Netzwerk können bis zu 62 weitere Auswerte- und Steuergeräte angeschlossen werden.

Verwaltungssoftware comlock-passX

Parametrierung und Schließorganisation der Auswerte- und Steuergeräte comlock 3000 / comlock 3000 NET im Stand-alone-Betrieb oder Netzwerkbetrieb.

Die Software vereint vielfältige Funktionen mit einer hohen Bedienerfreundlichkeit.

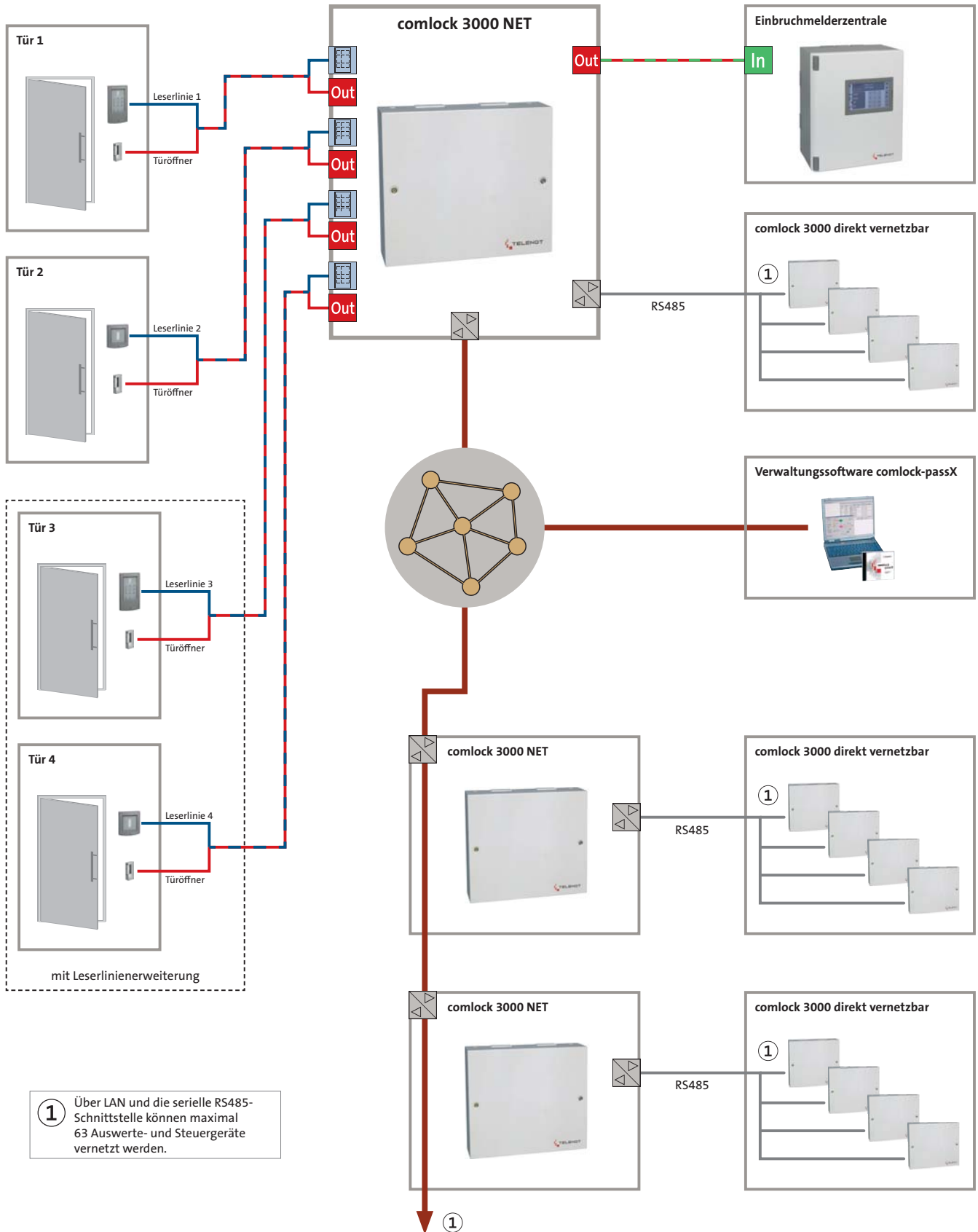
Leistungsmerkmale

- Konfiguration der Steuerung mit Schaltplanerstellung
- Mandantenfähigkeit
- Stammdatenerfassung
- Schließorganisation
- Parametrierung von Codes über PC-Tastatur
- Einlesen von Transpondern über optionales Eingabesystem mit Tastatur-/USB-Schnittstelle
- Individuelle Organisation und Vergabe von Zutrittsrechten
- Zuordnung von Zeitmodellen
- Anzeige von Protokolleinträgen sortiert nach Zeit, Ereignis, Person und Steuerung
- Systemsoftware geprüft durch „FIDUCIA“

Systemvoraussetzungen

- PC IBM kompatibel, Prozessor INTEL Pentium oder höher, Arbeitsspeicher mind. 512 MB
- Verfügbarer Festplattenspeicher mind. 80 MB
- CD-ROM Laufwerk
- Betriebssystem Windows 2000, XP, Vista oder 7
- Bildschirmauflösung 1024 x 768 Pixel





VIelfALT UND FUNKTIONALITÄT DIE ÜBERZEUGEN - comlock-LESEEinHEITEN

comlock-LeseEinheiten zur

- berührungslosen Identifikation von HF-Transpondern
- Identifikation eines frei parametrierbaren Zahlencodes (optional)

comlock-LeseEinheiten können angeschlossen werden

- an Einbruchmelderzentralen compact easy
- an Einbruchmelderzentralen der Baureihe compact 80
- an Einbruchmelderzentralen der Baureihen complex 200H/400H
- am Türmodul comlock 410
- am Schaltmodul comlock 1030
- an der Auswerteeinheit comlock 3000 für Zutrittskontrolle
- an das Basismodul FWA-BM

Die Signalisierung der Betriebszustände erfolgt direkt an der Leseeinheit durch eine Duo-LED und einen Piezo-Tongerber.

Aktivierung der LeseEinheiten

Die comlock-LeseEinheiten können auf drei Arten aktiviert werden.

- Aktivierung der Leseeinheit berührungslos über einen berechtigten Transponder
 - Entsprechende Leser siehe Tabellenspalte „HF-Leser / RFID“
- Aktivierung der Leseeinheit durch kurzes Anlegen eines berechtigten comlock Schlüssels an den Lesekopf
 - Entsprechende Leser siehe Tabellenspalte „Tip-Key“
- Aktivierung der Leseeinheit durch Eingabe eines frei parametrierbaren Codes
 - Entsprechende Leser siehe Tabellenspalte „Tastatur / Keypad“

Transponder / Protokolle

Die LeseEinheiten können Transponder mit unterschiedlichen Protokollen lesen.








- Kompatible Leser siehe Tabelle

- Protokoll: EM 4200
- Protokoll: Hitag-1/-2
Hitag-S
Hitag 4050
- Protokoll: Mifare Classic
Mifare DESFire
- Protokoll: Legic
- Protokoll: Multi
 - Diese Leser können bis bis zu vier unterschiedliche Protokolle lesen. Die Auswahl erfolgt auf Kundenwunsch.

Vielfalt die überzeugt

- Höchste Fertigungsqualität
- Robust und Vandalismussicher
- Direkt anschließbar an Auswerte- und Steuergeräten mit comlock-Schnittstelle
- Zum Einsatz im Außenbereich



comlock Leseinheiten		Aktivierung			Transponder				Schnittstelle Dallas	Vds-Anerkennung	Farbe	Artikel- nummer	Zubehör			
		HF-Leser / RFID	Tip-Key	Tastatur / Keypad	EM 4200	Hitag-1/2 Mifare EM 4030	Mifare Classic Mifare DESFire	Legic						Multi		
		R	T	K	E	H								①	D	
	R-ED	✓			✓					✓	✓	Weiß Silber	100091413 100091414	Z1		
	K-D		✓							✓	✓	Weiß Silber	100090908 100090906	Z2		
	R/K-ED	✓		✓	✓					✓	✓	Weiß Silber	100091415 100091416	Z3 Z6		
	R-EHD	✓			✓	✓				✓	✓	Weiß Silber	100091390 100091391	Z1		
	R/K-EHD	✓		✓	✓	✓				✓	✓	Weiß Silber	100091392 100091393	Z3 Z6		
	R-ED Vario (Fa. Siedle)	✓			✓					✓	✓	Weiß Silber-metallic Weiß hochglanz Schwarz hochglanz Bernstein-Glimmer Dunkelgrau-Glimmer	100091493 100091494 100093100 100093101 100093102 100093103			
		R/K-ED Vario (Fa. Siedle)	✓	✓	✓						✓	✓	Weiß Silber-metallic Weiß hochglanz Schwarz hochglanz Bernstein-Glimmer Dunkelgrau-Glimmer	100091497 100091498 100093104 100093105 100093106 100093107		
			R/K-ED Securyt	✓		✓	✓					✓		Weiß Silber	100093115 100093116	
				T-D		✓							✓	✓	Weiß Silber	100090624 100090905
	T/K-D				✓	✓						✓	✓	Weiß Silber	100090909 100090907	Z3 Z6
			R-ED 55 uP	✓			✓					✓		100090171	Z4 Z5	
	R-ED Distanz	✓			✓					✓		Schwarz	100090947			
	R/UD-1	✓							✓	✓		Weiß Silber	100093110 100093112	Z2		
	R/UD-Legic	✓						✓		✓		Weiß Silber	100093111 100093113	Z2		
	HMD-LWA	✓				✓				✓	✓	Weiß Silber	100093117 100093118			
		HMD-TKWA	✓		✓						✓	✓	Weiß Silber	100093119 100093120	Z6	
	HMD-KLS Vario (Fa. Siedle)		✓		✓						✓		Weiß Silber-metallic Weiß hochglanz Schwarz hochglanz Bernstein-Glimmer Dunkelgrau-Glimmer Anthrazitgrau	100093121 100093122 100093123 100093124 100093125 100093126 100093127		

① Mit diesem Leser können bis zu vier unterschiedliche Protokolle (Transponder) gelesen werden. Die Auswahl der Protokolle erfolgt auf Kundenwunsch.

Die Darstellung der Kompatibilität zwischen RFID-Transponder, RFID-Leseinheit und Auswerteeinheit finden Sie auf der Homepage unter: Downloads / Schalteinrichtung / Zutrittskontrolle / comlock/criplock Leseinheiten / Kompatibilität Transponder / Leseinheiten/Auswerteeinheit.

Zubehör	Farbe	Artikelnummer	Zubehör	
	Unterputz-Montageset Größe 1	Weiß Silber	100090625 100090946	Z1
		Unterputz-Montageset Größe 2	Weiß Silber	100090945 100090944
		Unterputz-Montageset Größe 3	Weiß Silber	100090942 100090943
		Abdeckkappe GAK-E2 mit Lichtleiter	Reinweiß	100090176
Alu			100090177	
Anthrazit			100090178	
	Abdeckrahmen GAR-E2	Reinweiß	100090173	Z5
		Alu	100090174	
	Sichtschutz und Wetterschutz- gehäuse Größe 3	Weiß	100077289	Z6
		Silber	100077290	

ÄSTETIK UND MERKMALE DIE ÜBERZEUGEN – cryplock-LESEEINHEITEN

Der Eingang ist die **Visitenkarte Ihres Gebäudes**. Bereits hier haben Sie die **Möglichkeit durch die unterschiedlichen Designvarianten der Leseinheiten stilvolle Akzente zu setzen**.

Kaum ein Produkt aus dem Hause TELENOT verbindet die Aspekte Design und Funktionalität mehr als der **HF-/Tastaturleser cryplock R/K-MD**.

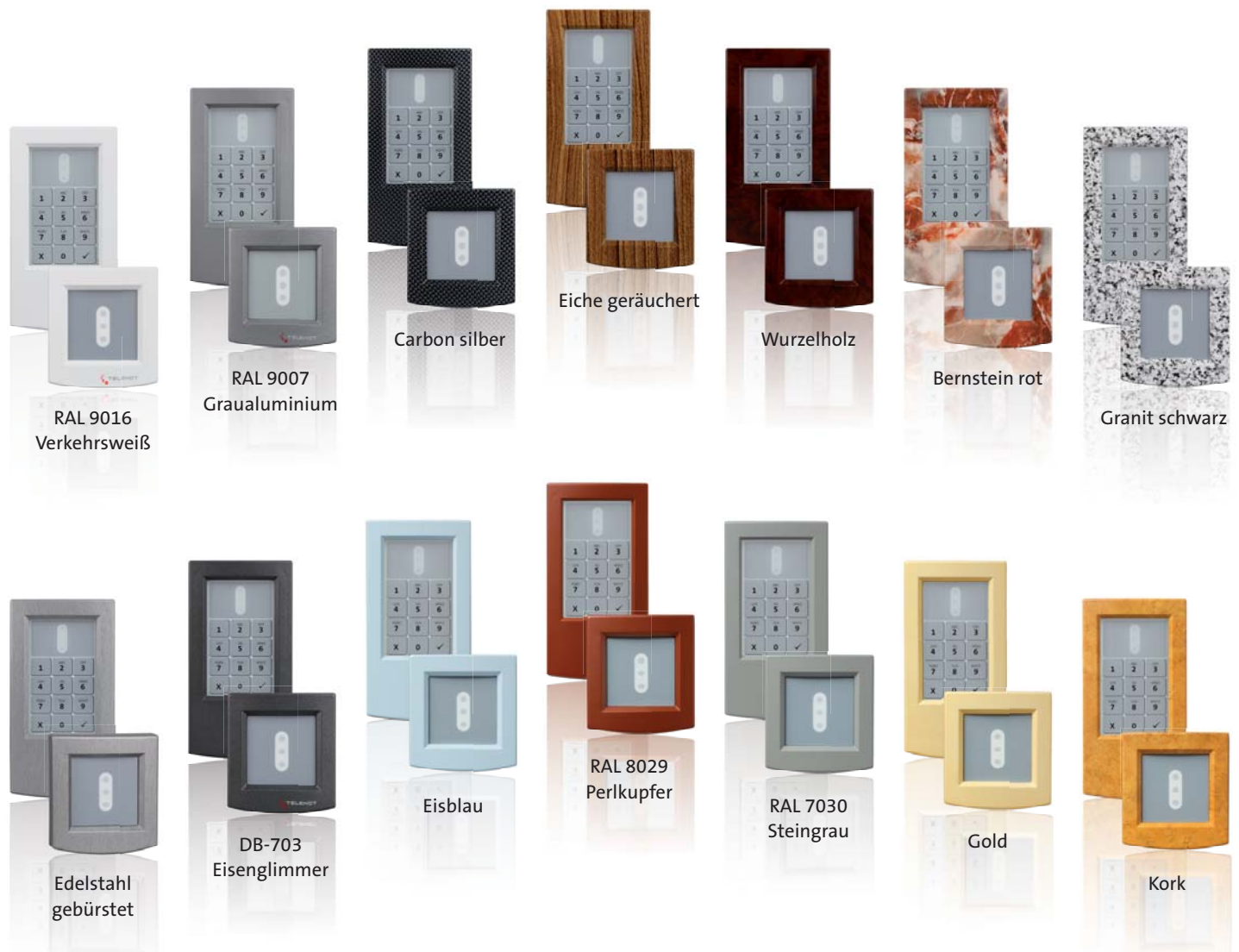
Die elegante Linienführung in Verbindung mit den verschiedenen Farbvarianten überzeugt.

Das formschöne flache Gehäuse fügt sich harmonisch in jede Gebäudefassade und das Interieur ein. Das bei Bedienung hinterleuchtete kapazitive Tastenfeld wirkt elegant und zeitlos.

Durch den vollständigen Verzicht auf bewegliche mechanische Teile ist die Funktionalität bei allen Witterungsverhältnissen, insbesondere auch in den kühleren Jahreszeiten zuverlässig gegeben.

Mit der verkrypteten Übertragung sind die Leser technologisch führend und erfüllen alle Voraussetzungen der Versicherer.

- Höchste Fertigungsqualität
- Robust und vandalismussicher
- Direkt anschließbar an Auswerte- und Steuergeräten mit comlock-Schnittstelle
- Verkryptete Übertragung
 - Ab Version 01.00 Mifare Classic
 - Ab Version 02.00 zusätzlich Mifare DESFire (128-Bit-AES)
- Formschönes, flaches Gehäusedesign
- Verschiedene Farb- und Designvarianten
- Kapazitives Tastenfeld
- Hinterleuchtete Tastatur
- Zum Einsatz im Außenbereich



cryplock Leseeinheiten		Aktivierung		Transponder		Schnittstelle Dallas	Vds-Anerkennung	Farbe Gehäusefront	Artikel- nummer	Zubehör	
		HF-Leser / RFID	Tastatur / Keypad	Mifare Classic	Mifare DESFire						
											R
	R-MD	✓		✓	✓ ^①	✓	✓	<ul style="list-style-type: none"> Verkehrsweiß 100077300 Graualuminium 400077300 Carbon silber 100077301 Eiche geräuchert 100077302 Wurzelholz 100077303 Bernstein rot 100077304 Granit schwarz 100077305 Edelstahl gebürstet 100077307 DB-703 Eisenglimmer 100077308 Eisblau 100077330 RAL 8029 Perlkupfer 100077331 Steingrau 100077332 Gold 100077333 Kork 100077334 		Z1	
	R/K-MD	✓	✓	✓	✓ ^①	✓	✓	<ul style="list-style-type: none"> Verkehrsweiß 100077310 Graualuminium 400077310 Carbon silber 100077311 Eiche geräuchert 100077312 Wurzelholz 100077313 Bernstein rot 100077314 Granit schwarz 100077315 Edelstahl gebürstet 100077317 DB-703 Eisenglimmer 100077318 Eisblau 100077340 RAL 8029 Perlkupfer 100077341 Steingrau 100077342 Gold 100077343 Kork 100077344 		Z2 Z5	
	R-MD 55 uP	✓		✓	✓ ^①	✓		(BxHxT) 70x70x37 mm	100077320		Z3 Z4
	R-MD Vario (Fa. Siedle)	✓		✓	✓ ^①	✓	✓	<ul style="list-style-type: none"> Weiß 100077350 Silber-metallic 100077351 Weiß hochglanz 100077354 Schwarz hochglanz 100077355 Bernstein-Glimmer 100077356 Dunkelgrau-Glimmer 100077357 			
	R-MD RITTO (Fa. Ritto)	✓		✓	✓ ^①	✓	✓	<ul style="list-style-type: none"> Weiß 100077360 Silber 100077361 Titan 100077362 Graubraun 100077363 			

① cryplock-Leseeinheiten ab der Firmware-Version 01.00 lesen das Protokoll "Mifare Classic"

cryplock-Leseeinheiten ab der Firmware-Version 02.00 lesen die Protokolle "Mifare Classic / Mifare DESFire"

Zubehör		Distanzset cryplock DZS R-MD	<ul style="list-style-type: none"> RAL 9016 Verkehrsweiß 100093291 RAL 9007 Graualuminium 100093292 DB-703 Eisenglimmer 100093295 	Z1
		Distanzset cryplock DZS R/K-MD	<ul style="list-style-type: none"> RAL 9016 Verkehrsweiß 100093293 RAL 9007 Graualuminium 100093294 DB-703 Eisenglimmer 100093296 	Z2
		Abdeckkappe GAK3-E2 mit Lichtleiter	<ul style="list-style-type: none"> Reinweiß seidenmatt 100090195 Alu 100090196 Anthrazit 100090197 	Z3
		Abdeckrahmen GAR-E2	<ul style="list-style-type: none"> Reinweiß seidenmatt 100090176 Alu 100090177 Anthrazit 100090178 	Z4
		Sichtschutzgehäuse SG-R/K	<ul style="list-style-type: none"> RAL 9016 Verkehrsweiß 100077400 ähnlich RAL 9007 Graualuminium 400077400 	Z5



Die Alarmanlage von TELENOT.
Schützt. Schön. Smart.

Sie haben Fragen oder wünschen weitere Informationen?
Kontaktieren Sie uns.

Kontakt Deutschland:

TELENOT ELECTRONIC GMBH

Wiesentalstraße 42
73434 Aalen
Germany

Telefon +49 7361 946-400
Telefax +49 7361 946-440

info@telenot.de
www.telenot.de

Kontakt Österreich:

**TELENOT ELECTRONIC
Vertriebs-Ges.m.b.H.**

Josef-Haas-Straße 3
4655 Vorchdorf
Austria

Telefon +43 7614 8258-0
Telefax +43 7614 8258-11

info@telenot.at
www.telenot.at

Kontakt Schweiz:

TELENOT ELECTRONIC AG

Neumühlestrasse 42
8406 Winterthur
Switzerland

Telefon +41 52 544 17 24
Telefax +41 52 544 17 25

info@telenot.ch
www.telenot.ch



Zertifiziert nach DIN EN ISO 9001
Nr. S 897069



Anerkennung
durch VdS
Schadenverhütung



Verband der Sicherheits-
unternehmen Österreichs



Verband Schweizerischer
Errichter von Sicherheits-
anlagen